

00**ORGANE MOTEUR****ENGINE COMPONENT****ORGAN MOTOR****205****MOTEUR V 85 S****ENGINE V 85 S****MOTOR V 85 S****IMPORTANT**

Il est dans votre intérêt de conserver à leur classement les feuillets de mise à jour du catalogue, parus avant cette édition.

IMPORTANT

It is advisable to keep the pages bringing the catalogue up to date, which were printed prior to this edition, in their file.

WICHTIG

Es liegt in Ihrem Interesse, die Blätter der vor dieser Ausgabe erschienenen Nachträge zum Katalog an der Ablagestelle aufzubewahren.

camions
UNIC
FIAT

MOTEUR V 85 S (Montage sur cabine " GROUPE ")
ENGINE V 85 S (" GROUPE " forward cab)
MOTOR V 85 S (" GROUPE " frontlenkerfahrerhaus)

00	205	N° DE CATALOGUE	N° DE PLANCHE
1	2	3	4

Bloc-cylindres - couvercles <i>Cylinder-block - cover</i> <i>Zylinderblock - Deckel</i>	00	01
Culasses - couvre-culasses <i>Cylinder heads - cylinder head cover</i> <i>Zylinderkopfe - Zylinder-Haube</i>	00	02
Vilebrequin - bielles - pistons <i>Crankschaft - connecting rods - pistons</i> <i>Kurbelwelle - Pleuel - Kolben</i>	00	03
Distribution arrière <i>Rear valve gear</i> <i>Hinterverteilung</i>	00	04
Arbre à cames - culbuteurs - soupapes <i>Camschaft - valve levers - valves</i> <i>Nockenwelle - Ventilhebelm - Ventile</i>	00	05
Commande d'avance automatique et de pompe d'injection <i>Automatic advance and injection pump control</i> <i>Betätigung der automatischen Zündverstellung und der Einspritzpumpe</i>	00	06
Carter d'huile - pompe à huile <i>Oil sump and oil pump</i> <i>Ölwanne und Ölpumpe</i>	00	07
Echangeur thermique <i>Heat exchanger</i> <i>Wärmetauscher</i>	00	08

ÉDITION 1-1-71
 AUSGABE 1-1-71

1	ORGANE DE BASE	BASIC COMPONENT	GRUND-ORGAN
2	TYPE D'ORGANE	COMPONENT TYPE	ORGANTYP
3	N° ÉDITION	CATAL. EDITION NUMBER	NUMMER DER AUSGABE
4	N° PLANCHE	PLATE NUMBER	BILD Nr
5	REPÈRE	MARKING	KENNZIFFER

6	N° PIECE	PART. N°	TEIL Nr.
7	DÉSIGNATION	DESIGNATION	BESCHRIFTUNG
8	QUANTITÉ	QUANTITY	MENGE
9	CODE OBSERVATIONS	CODE OF OBSERV	ANMERKUNGEN KODE
10	DÉTAILS OBSERVATIONS	DETAILS OF OBSERV.	ANMERKUNGEN BEDEUT.

Référence : 655.375
 Reference : 655.375
 Kennzahl : 655.375

MOTEUR V 85 S (Montage sur cabine " GROUPE ")
ENGINE V 85 S (" GROUPE " forward cab)
MOTOR V 85 S (" GROUPE " frontlenkerfahrerhaus)

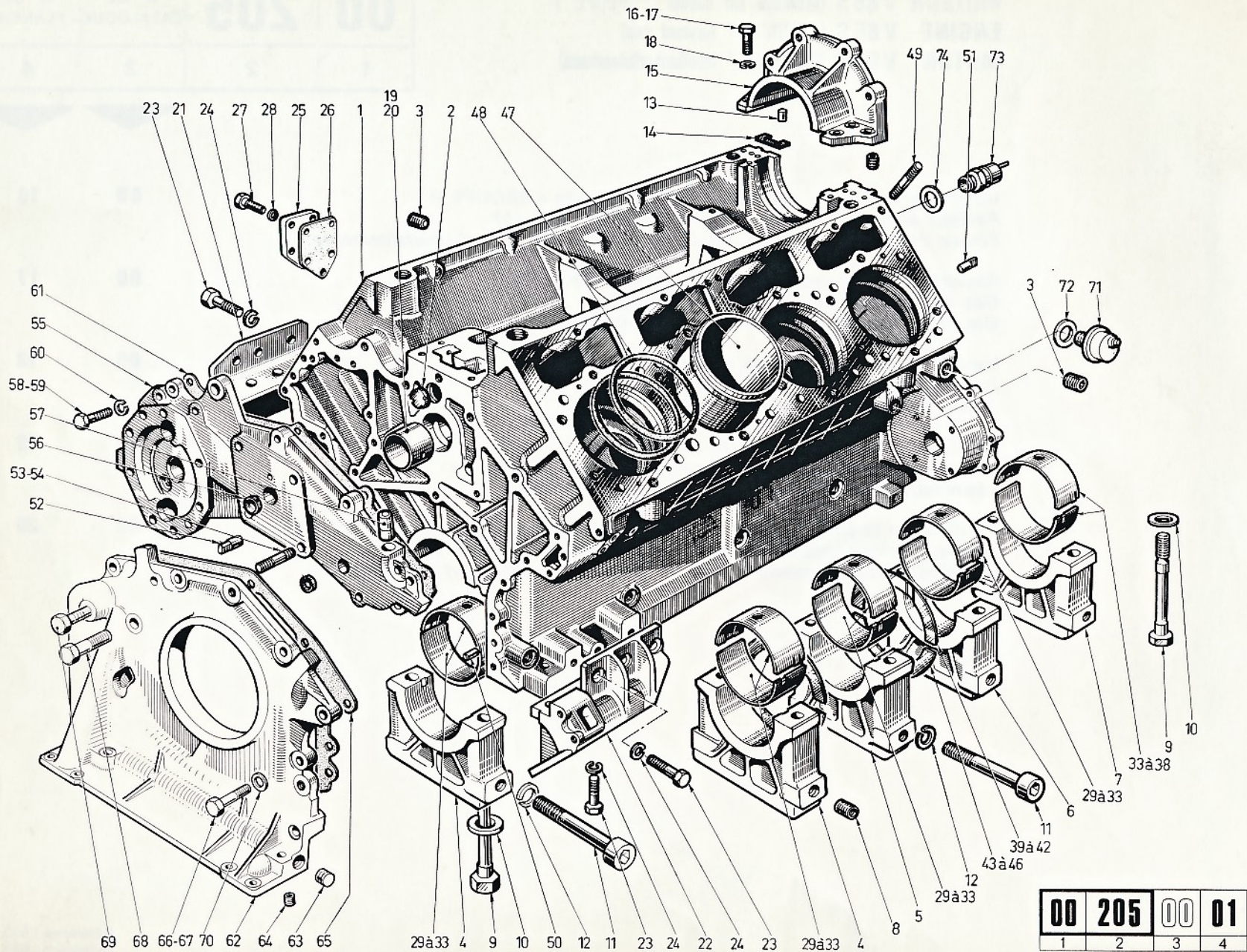
00	205	N° DE CATALOGUE	N° DE PLANCHE
1	2	3	4

Filtre à huile <i>Oil filter</i> <i>Ölfilter</i>	00	09
Pompe à eau <i>Water pump</i> <i>Wasserpumpe</i>	00	10
Collecteurs d'eau - poulies de commande (cabine avancée « GROUPE ») <i>Water manifold - control pulleys (" GROUPE " forward cab)</i> <i>Wasserammler - Antriebsriemenscheiben (« GROUPE » Frontlenker-</i> <i>fahrerhaus)</i>	00	11
Compresseur d'air <i>Air compressor</i> <i>Luftdruckmaschine</i>	00	12
Echappement (cabine avancée « GROUPE ») <i>Exhaust (" GROUPE " forward cab)</i> <i>Auspuff (« GROUPE » Frontlenkerfahrerhaus)</i>	00	13
Démarrreur - génératrice (cabine avancée « GROUPE ») <i>Starter-electric generator (" GROUPE " forward cab)</i> <i>Anlasser - Stromerzeuger (« GROUPE » Frontlenkerfahrerhaus)</i>	00	14
Admission d'air (cabine avancée « GROUPE ») <i>Air intake (" GROUPE " forward cab)</i> <i>Lufteinlass (« GROUPE » Frontlenkerfahrerhaus)</i>	00	15

MOTEUR V 85 S (Montage sur cabine " GROUPE ")
ENGINE V 85 S (" GROUPE " forward cab)
MOTOR V 85 S (" GROUPE " frontlenkerfahrerhaus)

00	205	N° DE CATALOGUE	N° DE PLANCHE
1	2	3	4

Installation radiateur - ventilateur (cabine avancée « GROUPE »)	00	16
<i>Radiator and fan installation (" GROUPE " forward cab)</i>		
<i>Einbau des Kühlers und des Ventilators (« GROUPE » Frontlenkerfahrerhaus)</i>		
Alimentation combustible (cabine avancée « GROUPE »)	00	17
<i>Gas-oil supply (" GROUPE " forward cab)</i>		
<i>Gas-öl Versorgung (« GROUPE » Frontlenkerfahrerhaus)</i>		
Installation pompe d'injection et tubes	00	18
<i>Installation of injection pump and tubes</i>		
<i>Einbau der Einspritzpumpe und Rohre</i>		
Fixation moteur (cabine avancée « GROUPE »)	00	19
<i>Engine mouting (" GROUPE " forward cab)</i>		
<i>Motoraufhängung (« GROUPE » Frontlenkerfahrerhaus)</i>		
Accélération et commande de stop (cabine avancée « GROUPE »)	00	20
<i>Acceleration and engine cut-off control (" GROUPE " forward cab)</i>		
<i>Gasgestänge und Bremsbetätigung (« GROUPE » Frontlenkerfahrerhaus)</i>		



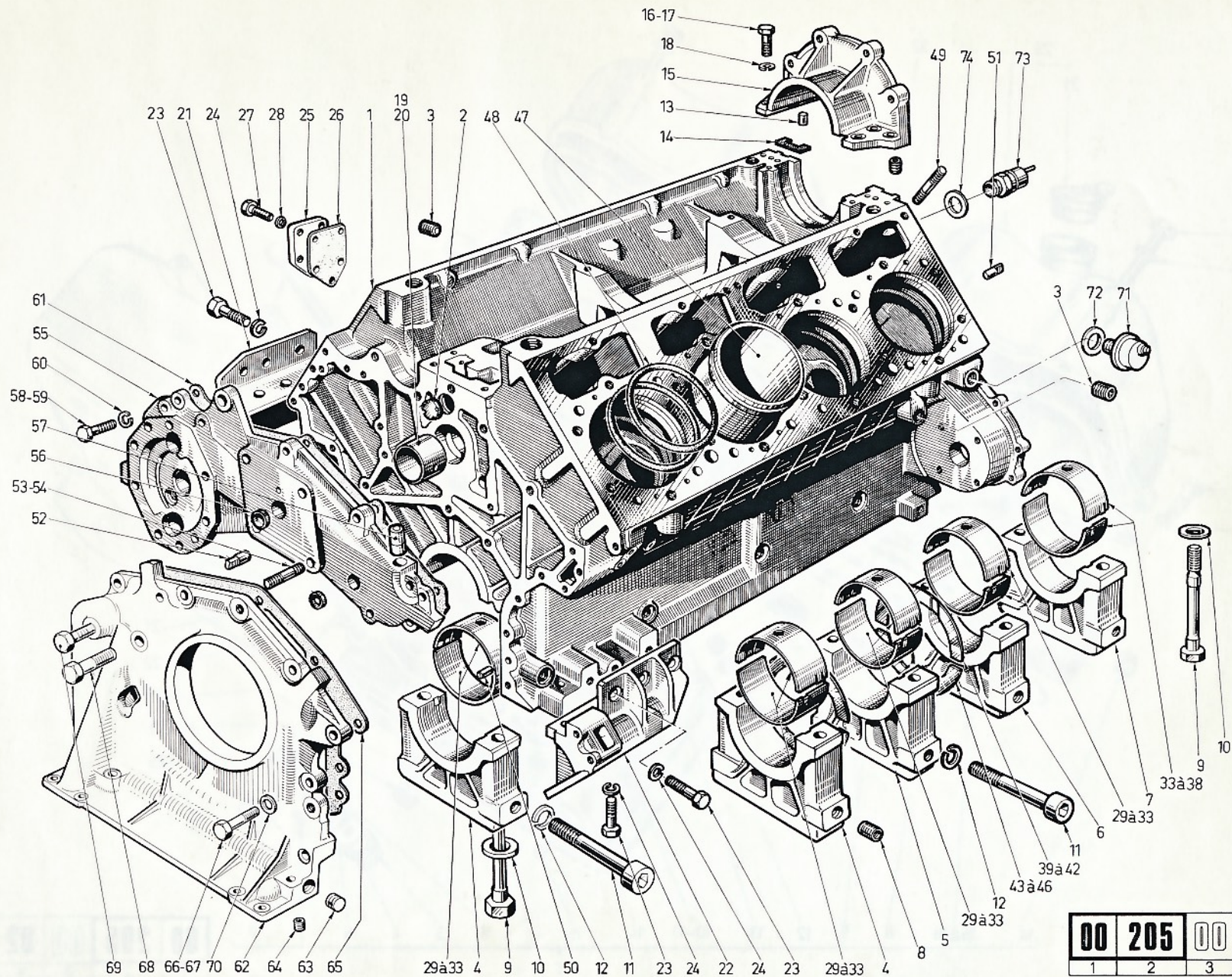
00	205	00	01
1	2	3	4

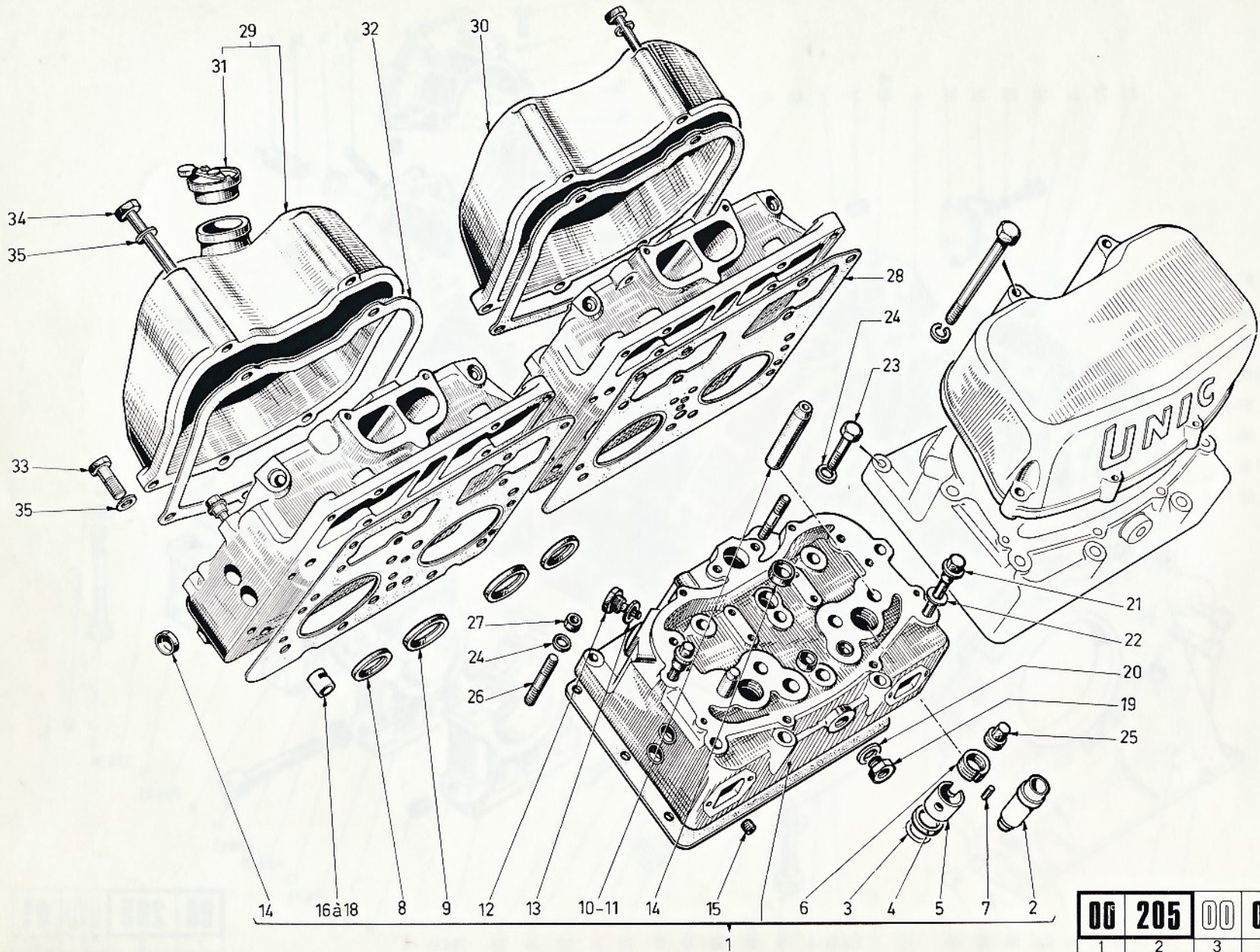
5	6	7	8	9
1	61667523	BLOC CYLINDRES	1	
2	61222955	BOUCHON	2	
3	61835102	BOUCHON	2	
4	61233684	CHAPEAU 1 2	2	
5	61233712	CHAPEAU MILIEU	1	
6	61233710	CHAPEAU 4	1	
7	61233711	CHAPEAU AR	1	
8	61231077	HELI COIL	10	
9	61229078	VIS	10	
10	61232265	RONDELLE	10	
11	61229092	VIS	10	
12	61228026	RONDELLE	10	
13	61206045	PIED	2	
14	61218937	JOINT	2	
15	61233717	CHAPEAU	1	
16	61802607	VIS D8 L25	5	
17	61802609	VIS D8 L30	1	
18	61815224	RONDELLE G D8	6	
19	61237717	BAGUE 3 5	2	
20	61237718	BAGUE 1 2 4	3	
21	61219604	SUPPORT D	1	
22	61219605	SUPPORT G	1	
23	61803149	VIS D10 L30	12	
24	61815225	RONDELLE G D10	12	
25	61233484	PLAQUETTE	1	

9	10

5	6	7	8	9
26	61233485	JOINT	1	
27	61802607	VIS D8 L25	5	
28	61230425	ONDUFLEX D8	5	
29	61665159	COUSS1234	4	
30	61667813	COUSS1234 025	4	
31	61667814	COUSS1234 050	4	
32	61667815	COUSS1234 075	4	
33	61667816	COUSS1234 1	4	
34	61665160	COUSS5	1	
35	61667817	COUSS5 025	1	
36	61667818	COUSS5 050	1	
37	61667819	COUSS5 075	1	
38	61667820	COUSS5 1	1	
39	61234425	FLASQ SUP	2	
40	61238254	FLASQ SUP 015	2	
41	61238255	FLASQ SUP 025	2	
42	61238256	FLASQ SUP 050	2	
43	61234424	FLASQ INF	2	
44	61238251	FLASQ INF 015	2	
45	61238252	FLASQ INF 025	2	
46	61238253	FLASQ INF 050	2	
47	61233181	CHEMISE	8	
48	61229664	JOINT	8	
49	61417212	GOUJON	8	
50	61218630	PIED	1	

9	10





06	205	00	02
1	2	3	4

5	6	7	8	9
1	61668013	CULASSE ASS	4	
2	61238516	DOUILLE	8	
3	61224647	JOINT	8	
4	61224645	RONDELLE	8	
5	61224648	PRESSE ETOUPE	8	
6	61224649	ECROU	8	
7	61063579	PIED	8	
8	61233723	SIEGE ECH	8	
9	61235533	SIEGE ADM	8	
10	61232308	GUIDE ECH	8	
11	61233656	GUIDE ADM	8	
12	61221340	CALIBREUR	4	
13	61221341	JOINT	4	
14	61217230	BOUCHON	28	
15	61229435	FILET HELICOIL	16	
16	61235579	DEFLECTEUR D10	32	
17	61235810	DEFLECTEUR D14	8	
18	61235811	DEFLECTEUR D18	16	
19	61232309	BOUCHON	4	
20	61206081	JOINT	4	
21	61232415	VIS	40	
22	61232310	RONDELLE	40	
23	61803151	VISD10X40 CL80	8	
24	61815005	RONDELLE DE 10	16	
25	61224646	ECROU	8	

9	10

5	6	7	8	9
26	61417212	GOUJON	8	
27	61801032	ECROU	8	
28	61234231	JOINT	4	
29	61666470	COUVRE CULASSE	1	
30	61233714	COUVRE CULASSE	3	
31	61660281	BOUCHON ASS	1	
32	61233716	JOINT	4	
33	61802611	VISD8X40 CL 55	16	
34	61802622	VISD8X100 CL55	8	
35	61815004	RONDELLE	24	

9	10

00 205 00 03

PLATE DESIGNATION : SE RÉFÉRER AUX PAGES "SOMMAIRE"

BILDBESCHRIFTUNG : SIEHE VORSATZBLÄTTER

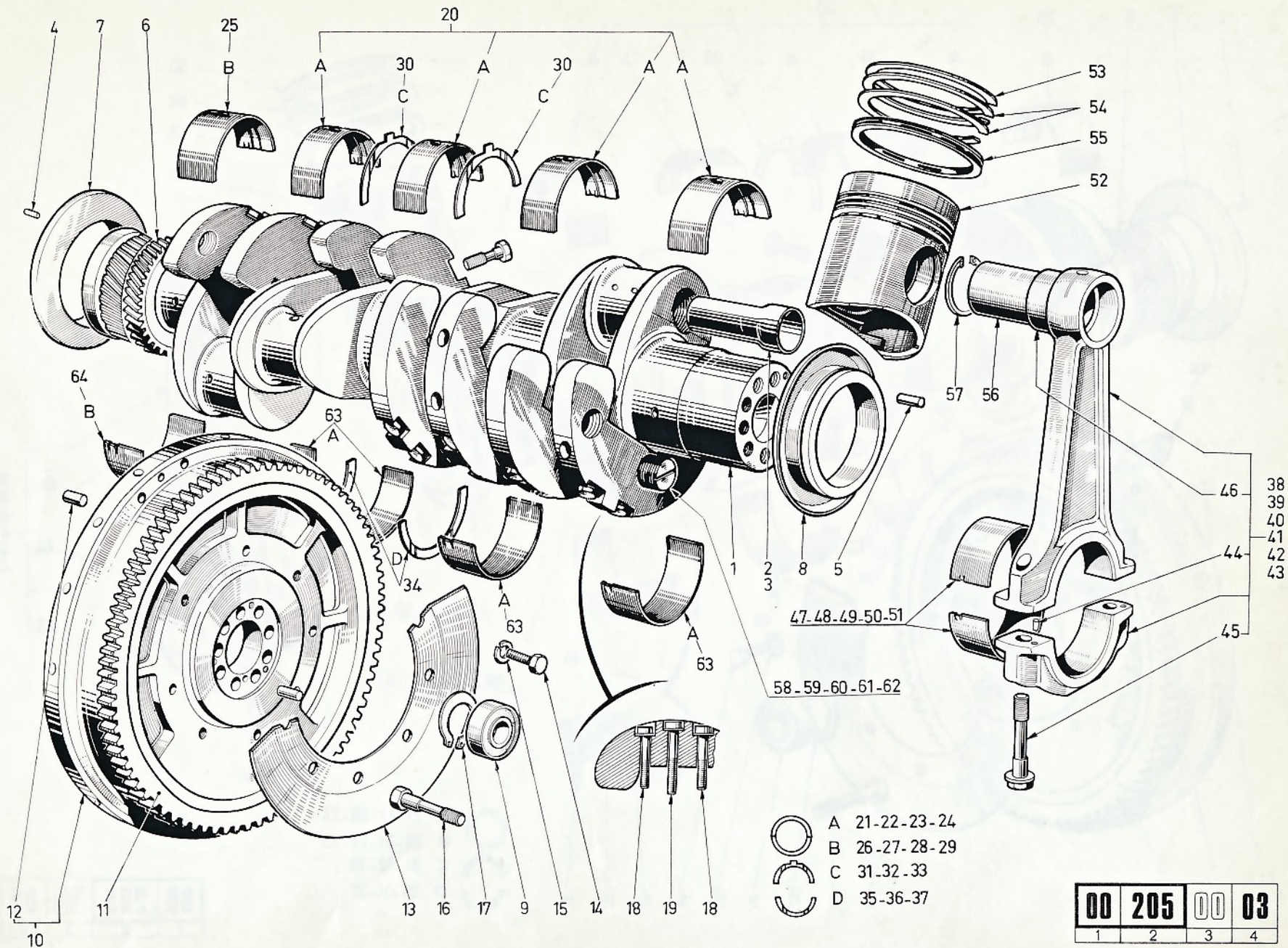
camions
UNIC
FIAT

5	6	7	8	9
1	61664524	VILBREQUIN	1	
2	61233451	BOUCHON D35	2	
3	61233452	BOUCHON D30	2	
4	61255028	GOUPILLE	1	
5	61239779	GOUPILLE	1	
6	61238282	PIGNON	1	
7	61666525	DEFLECTEUR	1	
8	61665576	DEFLECTEUR	1	
9	61204017	ROUL 25X52X15	1	
10	61665726	VOLANT	1	
11	61205776	CJURONNE	1	
12	61221694	PIED	2	
13	61573859	DEFLECTEUR	1	
14	61802603	VIS D8X16 CL65	6	
15	61815224	RONDELLE G D8	6	
16	61232083	VIS	9	
17	61850541	CIRCLIPS	1	
18	61231521	VIS	16	
19	61233469	VIS	8	
20	61232339	COUSS SUP 1234	4	
21	61667813	COUSS 1234 025	4	
22	61667814	COUSS 1234 050	4	
23	61667815	COUSS 1234 075	4	
24	61667816	COUSS 1234 1	4	
25	61232341	COUSS SUP 5	1	

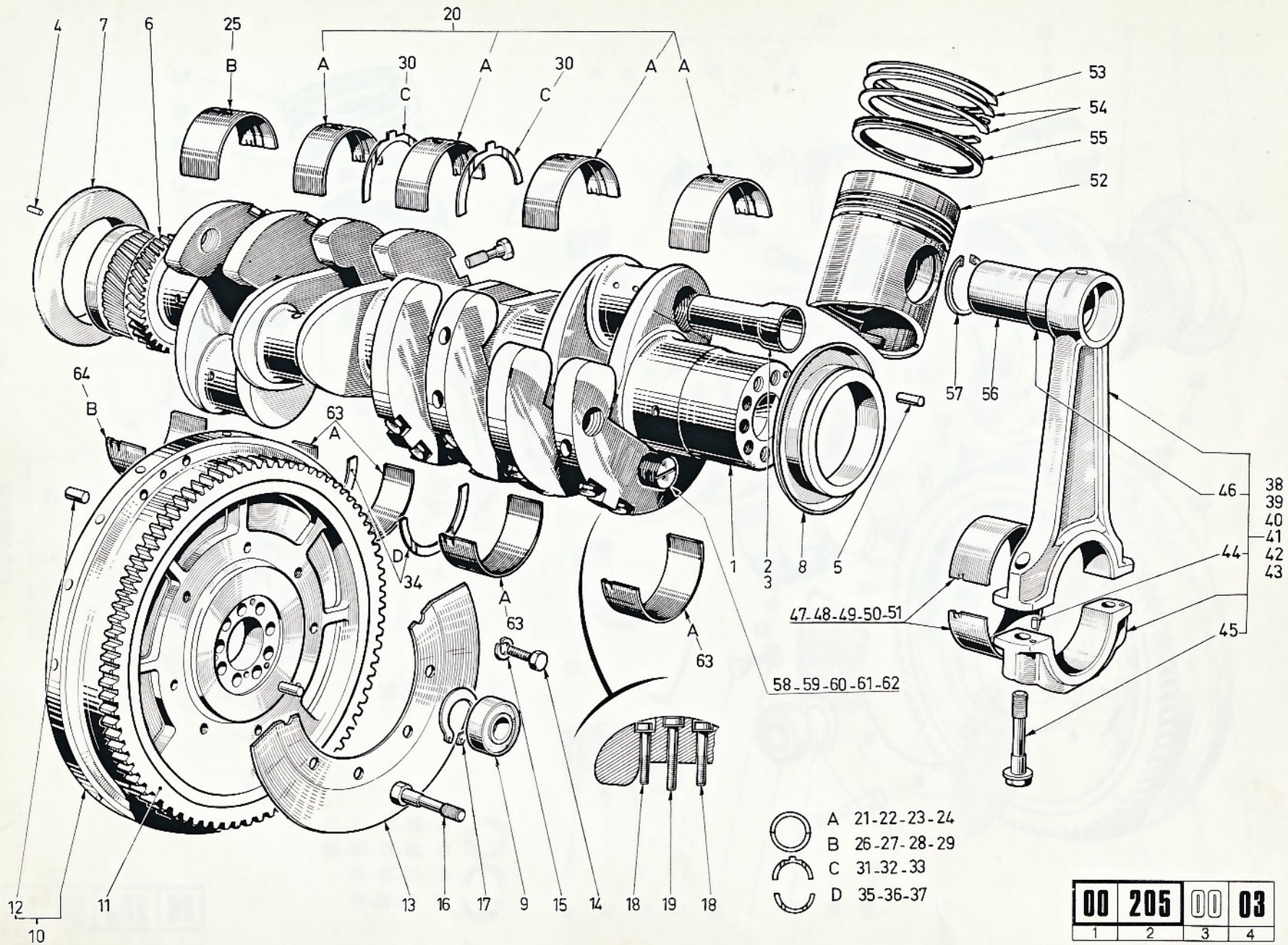
9	10

5	6	7	8	9
26	61667817	COUSS 5 025	1	
27	61667818	COUSS 5 050	1	
28	61667819	COUSS 5 075	1	
29	61667820	COUSS 5 1	1	
30	61234425	FLASQUE SUP	2	
31	61238254	FLASQ SUP 015	2	
32	61238255	FLASQ SUP 025	2	
33	61238256	FLASQ SUP 050	2	
34	61234424	FLASQ INF	2	
35	61238251	FLASQ INF 015	2	
36	61238252	FLASQ INF 025	2	
37	61238253	FLASQ INF 050	2	
38	61666434	BIELLE ASS A	8	
39	61666435	BIELLE ASS B	8	
40	61666436	BIELLE ASS C	8	
41	61666437	BIELLE ASS D	8	
42	61666438	BIELLE ASS E	8	
43	61666439	BIELLE ASS F	8	
44	61225908	PIED	16	
45	61233337	VIS	16	
46	61233652	BAGUE	8	
47	61233299	COUSSINET <i>COTE ORIGINALE</i>	16	
48	61668121	COUSSINET 025	8	
49	61668122	COUSSINET 050	8	
50	61668123	COUSSINET 075	8	

9	10



00	205	00	03
1	2	3	4



5	6	7	8	9
51	61668124	COUSSINET 1	8	
52	61234319	PISTON	8	
53	61239262	SEGMENT	8	
54	61232343	SEGMENT	16	
55	61232350	SEGMENT	8	
56	61232351	AXE	8	
57	61850537	CIRCLIPS	16	
58	61232334	BOUCHON CL B	4	
59	61232335	BOUCHON CL C	4	
60	61232336	BOUCHON CL D	4	
61	61232337	BOUCHON CL E	4	
62	61232338	BOUCHON CL F	4	
63	61232340	COUSS INF 1234	4	
64	61232342	COUSS INF 5	1	

9	10

5	6	7	8	9

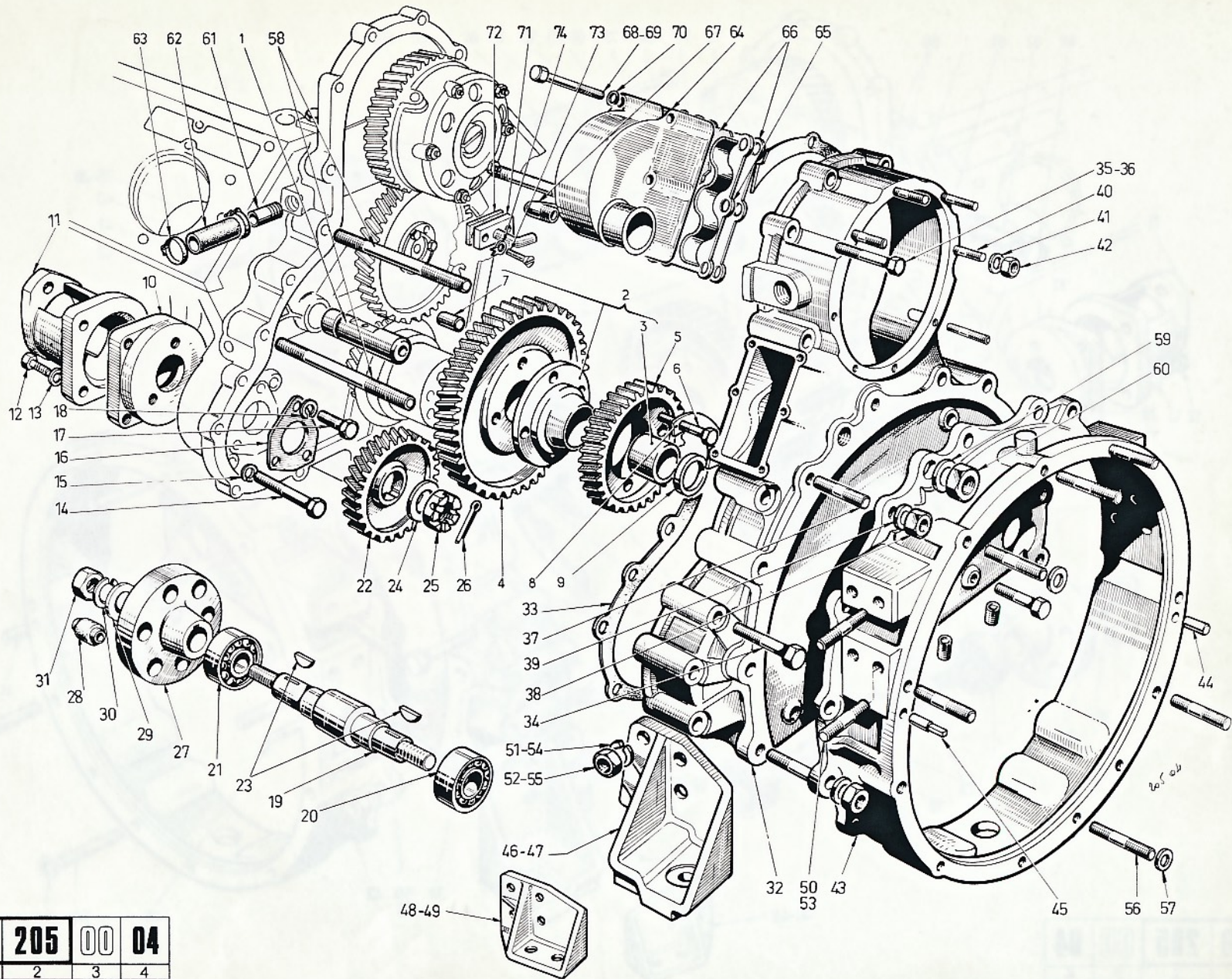
9	10

5	6	7	8	9
1	61219039	AXE	1	
2	61667846	RENVJI ASS	1	
3	61221003	BAGUE	1	
4	61233413	PIGNON	1	
5	61233414	PIGNON	1	
6	61803560	VIS D8X35CL100	4	
7	61219523	PIED	1	
8	61219524	FREIN	2	
9	61221068	RONDELLE	1	
10	61226360	ENTRETOISE	1	
11	61235521	SUPPORT	1	
12	61802649	VISD10X30CL65	3	
13	61815225	RONDELLE G D10	3	
14	61802617	VISD8X70 CL65	4	
15	61815224	RONDELLE G D8	4	
16	61219044	PLAQUE	1	
17	61802571	VISD6X12 CL65	3	
18	61815223	RONDELLE G D6	2	
19	61226358	ARBRE	1	
20	61204060	ROUL 20X52X15	1	
21	61204063	ROUL 25X47X12	1	
22	61233412	PIGNON	1	
23	61844024	CLAVETTE	2	
24	61815006	RONDELLE D12	1	
25	61520012	ECROUCRENEAU12	1	

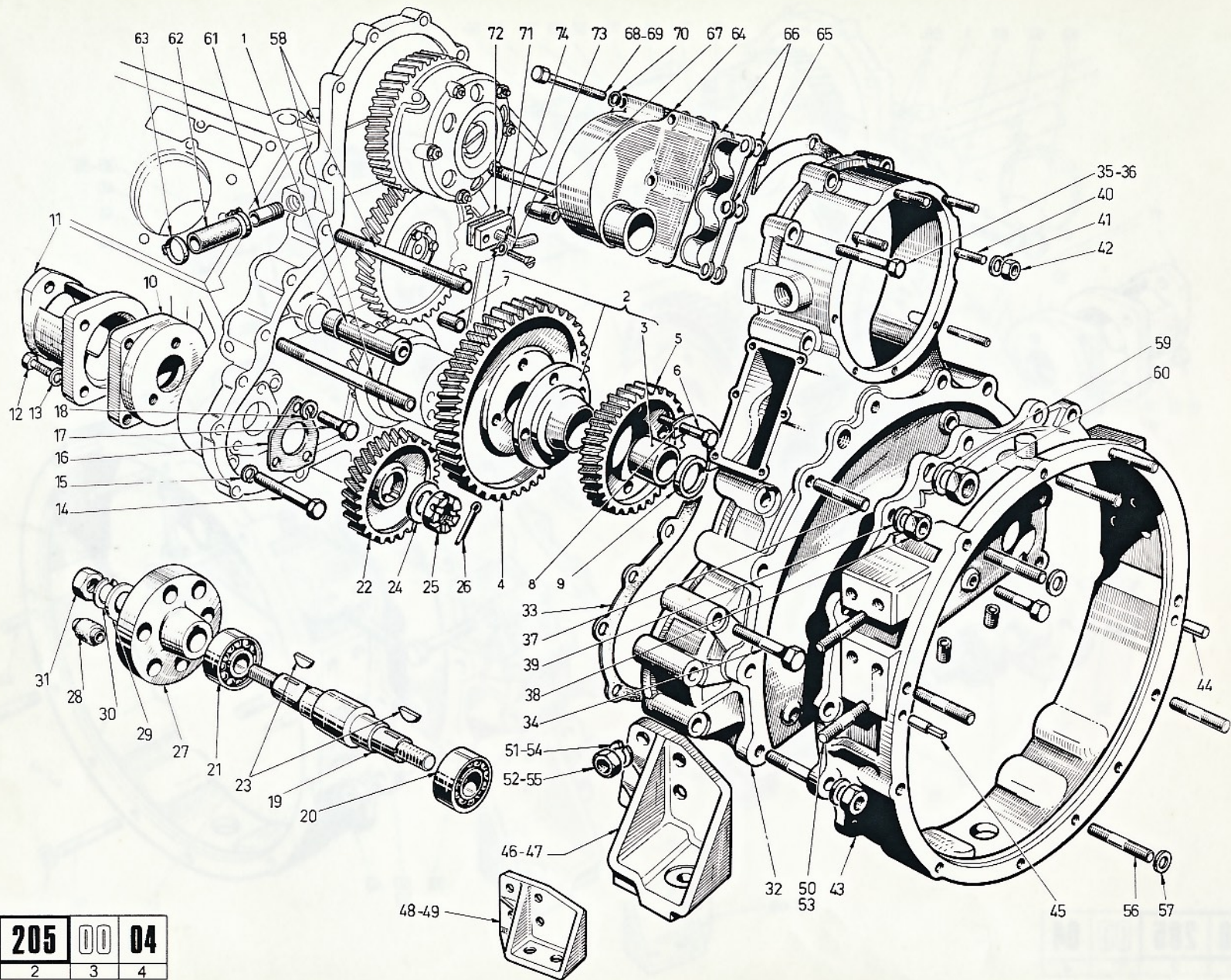
9	10

5	6	7	8	9
26	61819912	GOUPILLE D2X25	1	
27	61658292	PLATEAU ASS	1	
28	61253971	FLEXIBLOC	6	
29	61815006	RONDELLE D12	1	
30	61815226	RONDELLE G D12	1	
31	61801066	ECROU DE 12	1	
32	61663549	CARTER	1	
33	61218631	JOINT	1	
34	61803159	VISD10X80 CL80	11	
35	61803111	VISD8X40 CL80	2	
36	61803113	VISD8X50 CL80	2	
37	61520191	GOUJON	8	
38	61801013	ECROJ DE 12	8	
39	61815006	RONDELLE DE12	8	
40	61417210	GOUJON	8	
41	61815003	RONDELLE DE6	8	
42	61801010	ECROJ DE 6	8	
43	61667987	CARTER VOLANT	1	
44	61219515	PIED	1	
45	61219514	PIED	1	
46	61220014	SUPPORT G	1	
47	61220015	SUPPORT J	1	
48	61238181	SUPPORT G	1	
49	61238182	SUPPORT D	1	
50	61417207	GOUJON	12	

9	10



00	205	00	04
1	2	3	4



00	205	00	04
1	2	3	4

00	205	00	05
1	2	3	4

DÉSIGNATION PLANCHE : SE RÉFÉRER AUX PAGES "SOMMAIRE"

PLATE DESIGNATION : REFER TO FLYLEAF

BILDBESCHRIFTUNG : SIEHE VORSATZBLÄTTER



5	6	7	8	9
1	61667308	ARBRE ASS	1	
2	61219084	PIED	1	
3	61233410	PIGNON	1	
4	61803589	VISD10X30	3	
5	61219042	FREIN	1	
6	61237721	RONDELLE	1	
7	61206045	PIED	2	
8	61228758	POUSSOIR	16	
9	61233671	TIGE	16	
10	61224773	SUPPORT	4	
11	61224600	SUPPORT	12	
12	61520038	GOUJON	28	
13	61520039	GOUJON	4	
14	61815224	RONDELLE G D8	32	
15	61801011	ECROU DE 8	32	
16	61234315	CULBUTEUR	8	
17	61234316	CULBUTEUR	8	
18	61228111	ROTULE	16	
19	61801031	ECROU	16	
20	61666045	AXE	4	
21	61233657	SOUPAPE ADM	8	
22	61233988	SOUPAPE ECH	8	
23	61232384	CUVETTE	16	
24	61234426	CLAVETTE	32	
25	61232386	RESSORT	16	

9	10

5	6	7	8	9
26	61232387	RESSORT	16	
27	61232388	CUVETTE	16	

9	10

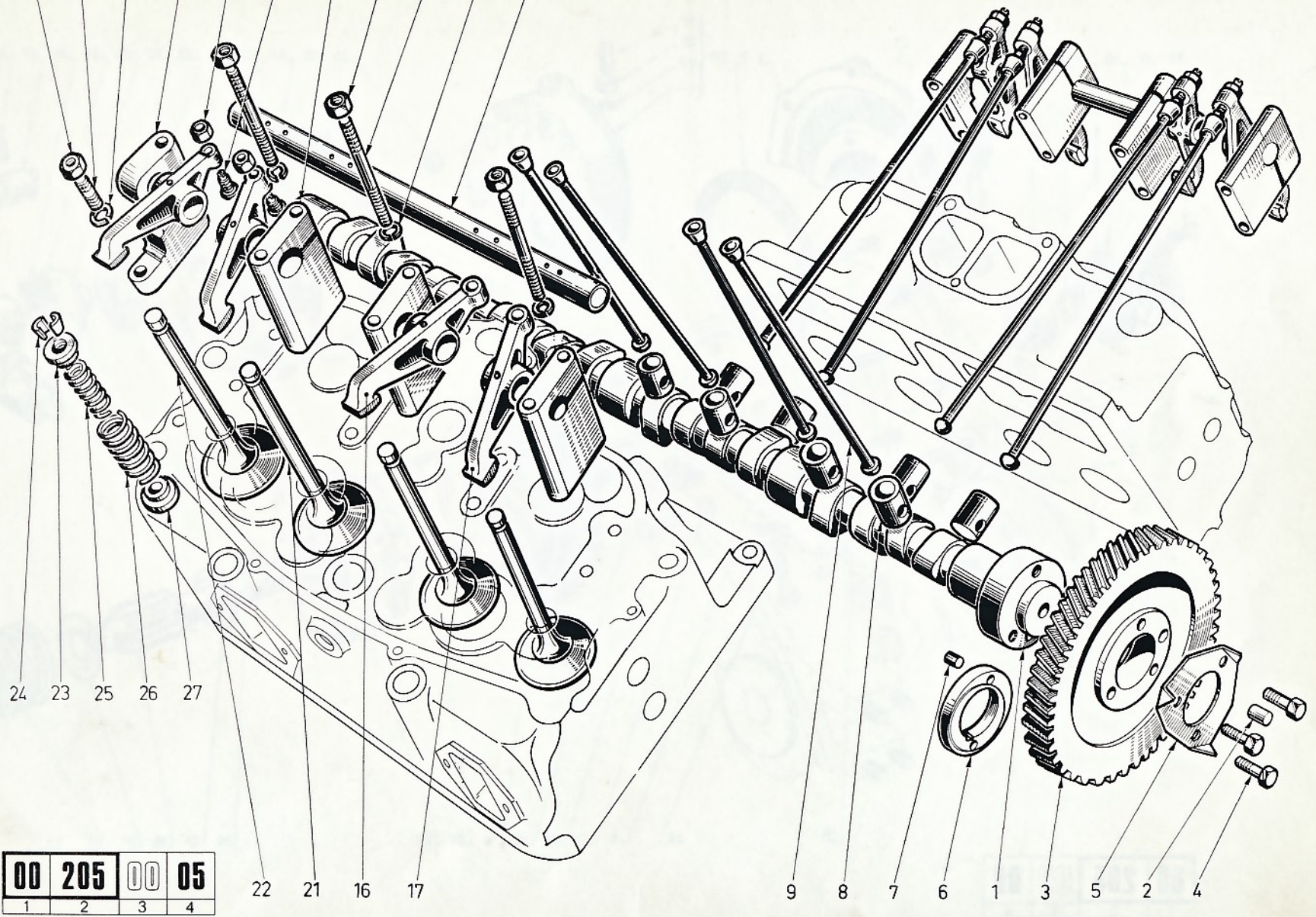
15 13 14 10 19 18 11 15 12 14 20

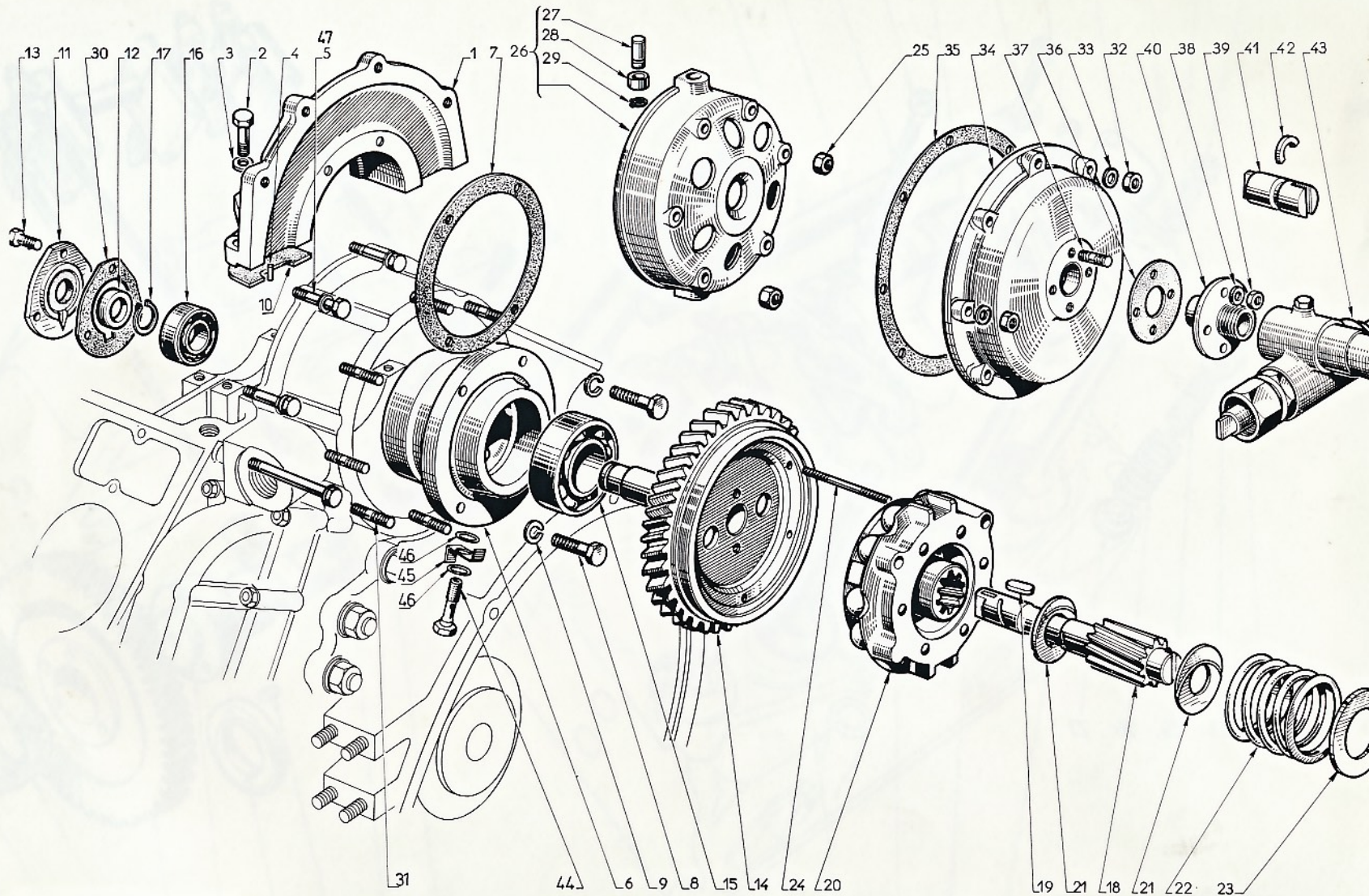
24 23 25 26 27

22 21 16 17

9 8 7 6 1 3 5 2 4

00	205	00	05
1	2	3	4





00	205	00	06
1	2	3	4

5	6	7	8	9
1	61233717	CHAPEAU	1	
2	61802607	VISD8X25 CL65	6	
3	61815224	RONDELLE GDE8	6	
4	61206045	PIED	2	
5	61803111	VISD8X40 CL80	2	
6	61225193	CARTER	1	
7	61219310	JOINT	1	
8	61802608	VISD8X28 CL65	4	
9	61815224	RONDELLE GDE8	4	
10	61218937	JOINT	2	
11	61220594	COUVERCLE	1	
12	61205746	JOINT 38X20X8	1	
13	61802573	VISD6X16 CL65	3	
14	61233409	ROUE	1	
15	61204002	ROUL 35X72X17	1	
16	61204003	ROUL 30X62X16	1	
17	61850020	CIRCLIPS	1	
18	61573875	ARPRE	1	
19	61405023	CLAVETTE	1	
20	61667609	PLATEAU ASS	1	
21	61225555	RONDELLE	2	
22	61224936	RESSORT	1	
23	61226684	RONDELLE	1	
24	61520052	GOUJON	6	
25	61801352	ECROU	6	

9	10

5	6	7	8	9
26	61562317	BOITIER ASS	1	
27	61217235	AXE	2	
28	61206210	GALET	2	
29	61206212	CIRCLIPS	2	
30	61219312	JOINT	1	
31	61417210	GOUJON	8	
32	61801010	ECROU DE 6	8	
33	61815003	RONDELLE DE6	8	
34	61220595	COUVERCLE	1	
35	61219314	JOINT	1	
36	61219316	JOINT	1	
37	61417209	GOUJON	4	
38	61815003	RONDELLE DE6	4	
39	61801010	ECROU DE6	4	
40	61219315	BOITIER	1	
41	61219317	TOURNEVIS	1	
42	61211546	CLAVETTE	1	
43	61294717	RENOVI TACHYME	1	
44	61225195	GICLEUR	1	
45	61225242	FREIN	1	
46	61223051	JOINT	2	
47	61803113	VISD8X50 CL80	2	

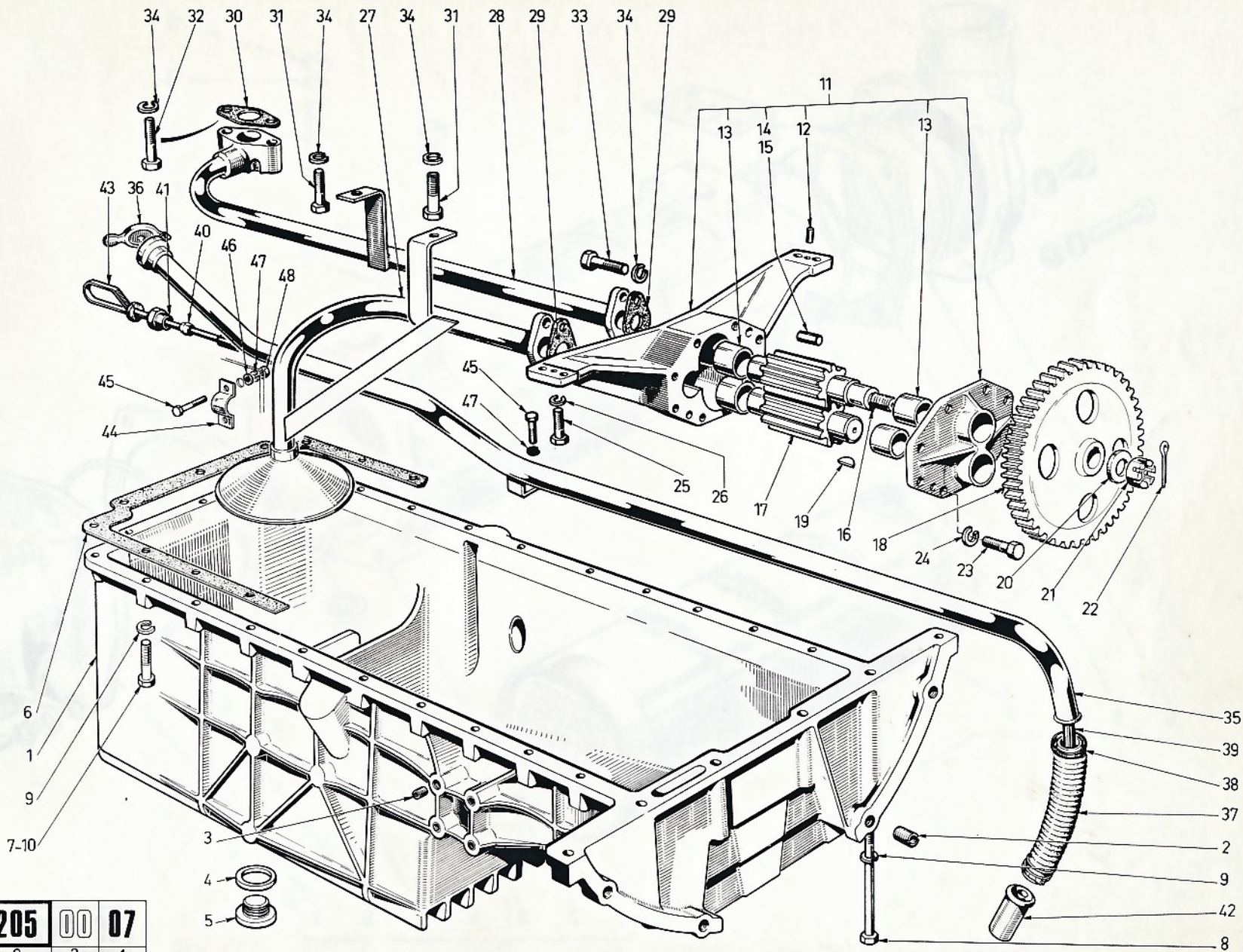
9	10

5	6	7	8	9
1	61665860	CARTER ASS 670-189	1	
2	61222375	BAGUE FILETEE	4	
3	61219241	BAGUE FILETEE	4	
4	61815168	JOINT	1	
5	61835009	BOUCHON	1	
6	61237659	JOINT	1	
7	61802612	VISD8X45 CL65	24	
8	61802619	VISD8X80 CL65	4	
9	61230425	ONDUFLEX D8	29	
10	61802611	VISD8X40 CL65	1	
11	61665406	POMPE ASS	1	
12	61206045	PIED	2	
13	61233371	BAGUE	4	
14	61208735	PIED	1	
15	61208736	PIED	1	
16	61233667	PIGNON	1	
17	61233668	PIGNON	1	
18	61234875	PIGNON	1	
19	61844024	CLAVETTE	1	
20	61815006	RONDELLE DE12	1	
21	61400034	ECROU CRENEAU	1	
22	61819913	GOUPILLE 2X30	1	
23	61802524	VISD7X16 CL65	8	
24	61815233	RONDELLE GDE7	8	
25	61803149	VISD10X25 CL80	4	

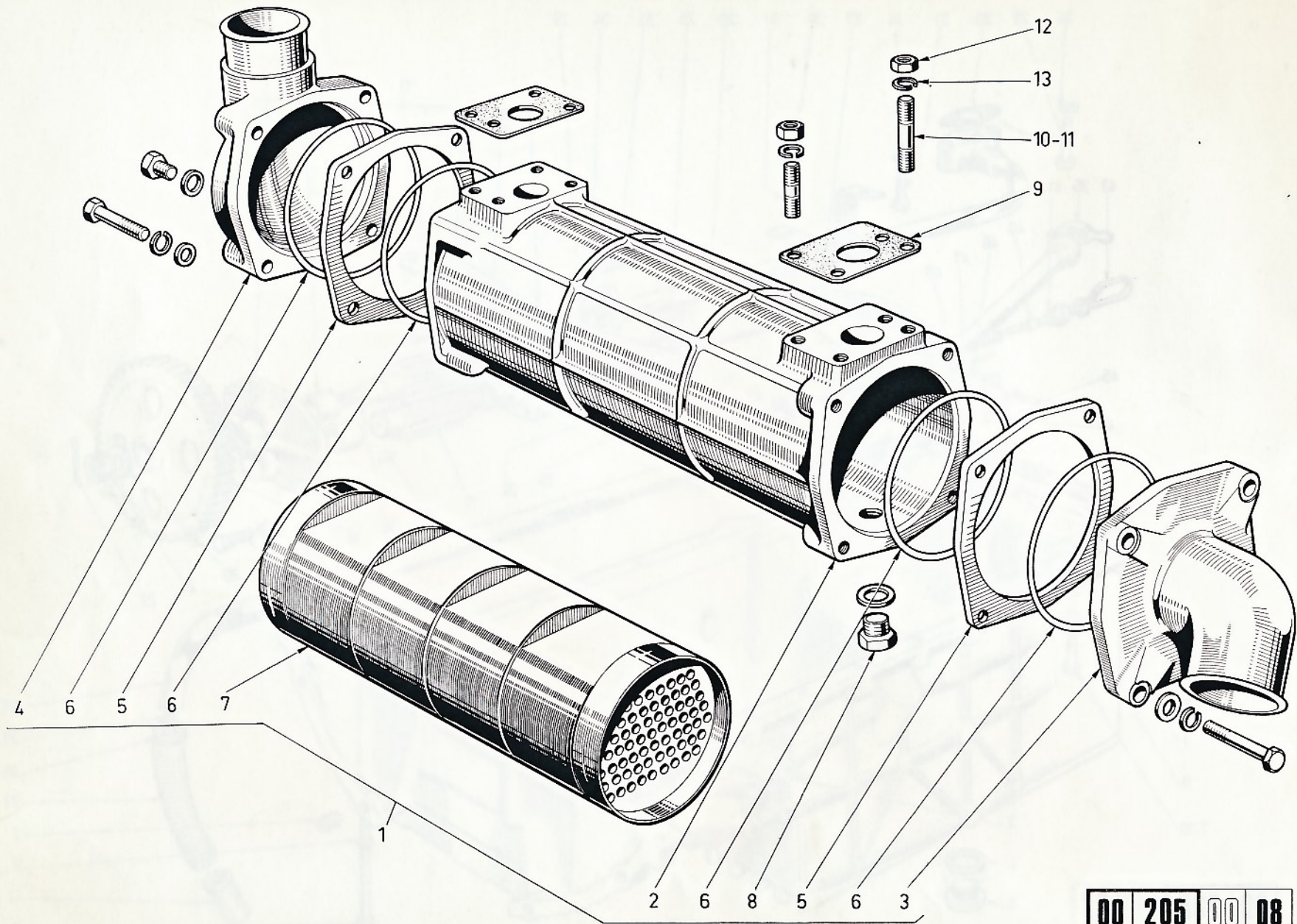
9	10

5	6	7	8	9
26	61815225	RONDELLE GDE10	4	
27	61664650	CREPINE	1	
28	61664652	TUYAUTERIE	1	
29	61219512	JOINT	2	
30	61219513	JOINT	1	
31	61802603	VISD8X16 CL65	2	
32	61802612	VISD8X45 CL65	2	
33	61802605	VISD8X20 CL65	4	
34	61815224	RONDELLE GDE8	8	
35	61665847	TUBE ASS	1	
36	61657884	COUVERCLE ASS	1	
37	61239773	TUBE ANNELE	1	
38	61830651	COLLIER	2	
39	61235430	GUIDE	1	
40	61235432	RI CONE	1	
41	61235431	RACCORD	1	
42	61665863	FMBOUT	1	
43	61666550	JAUGE	1	
44	61237033	COLLIER	1	
45	61803075	VISD6X20 CL80	3	
46	61815038	RONDELLE DE6	2	
47	61815303	RONDELLE DEDE6	3	
48	61801010	ECROU DE10	2	
999	61665405	POMPE COMPLETE	1	

9	10



00	205	00	07
1	2	3	4



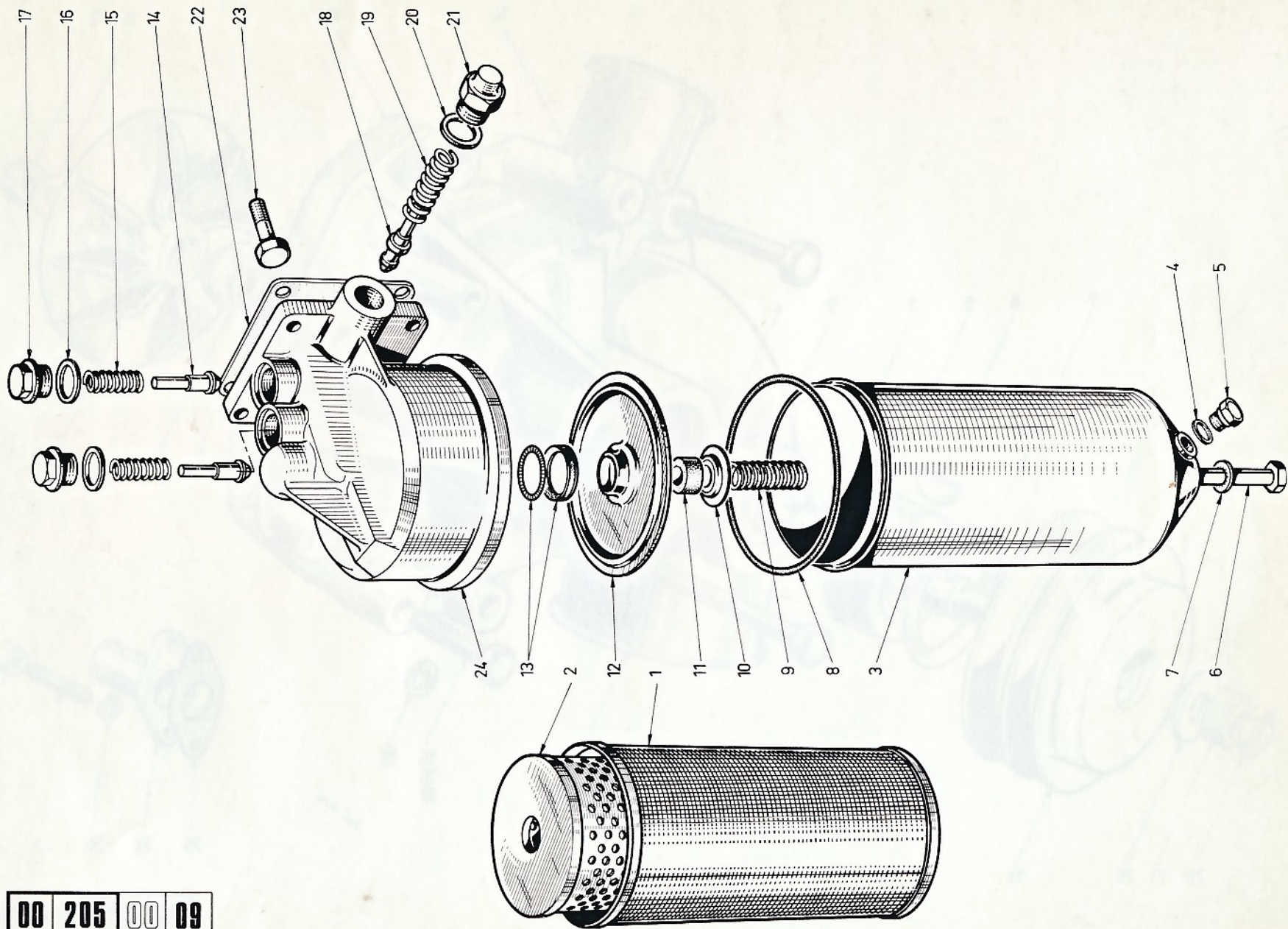
00	205	00	08
1	2	3	4

5	6	7	8	9
1	61665690	ECHANGEUR ASS	1	
2	61652988	CARTER	1	
3	61652994	COUVERCLE	1	
4	61652989	COUVERCLE	1	
5	61652990	EMBASE	2	
6	61652991	JOINT	4	
7	61652993	FAISCEAU	1	
8	61652992	BOUCHON	1	
9	61235477	JOINT	2	
10	61520047	GOUJON L45	4	
11	61417211	GOUJON L25	4	
12	61801011	ECROU DE 8	8	
13	61230425	RONDELLE	8	

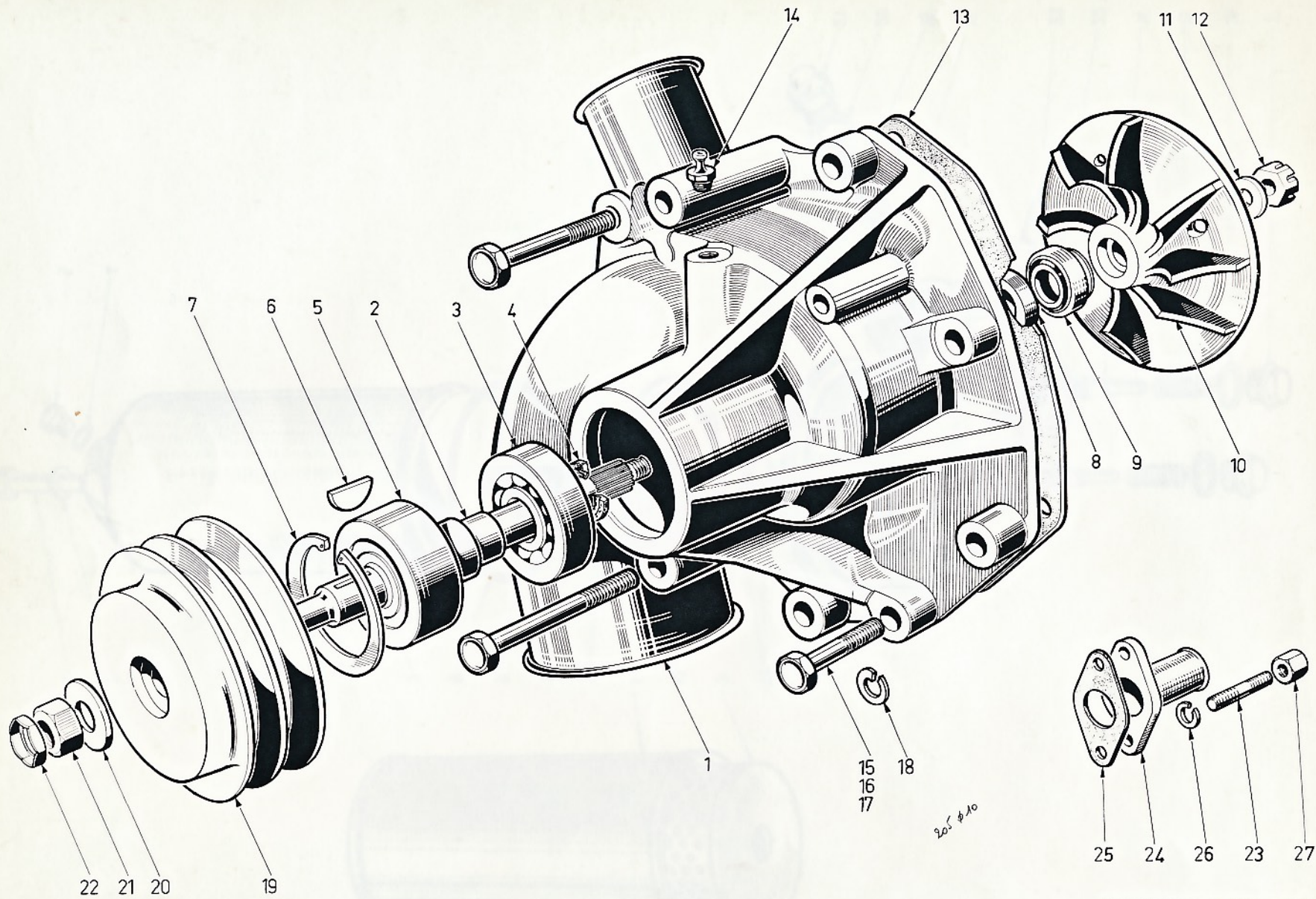
9	10

5	6	7	8	9

9	10



00	205	00	09
1	2	3	4



00	205	00	10
1	2	3	4

5	6	7	8	9
1	61665572	CARTER	1	
2	61219373	AXE	1	
3	61204057	ROUL 20X47X14	1	
4	61217306	BAGUE	1	
5	61204029	ROUL 20X47X14	1	
6	61844024	CLAVETTE	1	
7	61850537	CIRCLIPS	1	
8	61208017	INTERBAGUE	1	
9	61206228	BAGUE N° 548-240	1	
10	61231294	TURBINE 544-456	1	
11	61815054	RONDELLE	1	
12	61520146	ECROU	1	
13	61233721	JOINT	1	
14	61836035	GRAISSEUR	1	
15	61802616	VISD8X65 CL65	5	
16	61802622	VISD8X100 CL65	2	
17	61802624	VISD8X120 CL65	2	
18	61815224	RONDELLE GDE8	9	
19	61234314	POULIE	1	
20	61815006	RONDELLE DE12	1	
21	61801013	ECROU DE 12	1	
22	61801706	ECROUPOL DE 12	1	
23	61520133	GOUJON	2	
24	61665813	EMBOUT	1	
25	61235003	JOINT	1	

9	10

5	6	7	8	9
26	61815224	RONDELLE GDE8	2	
27	61801011	ECROU DE 8	2	
999	61668899	POMPE COMPLETE - 670-944-	1	

9	10

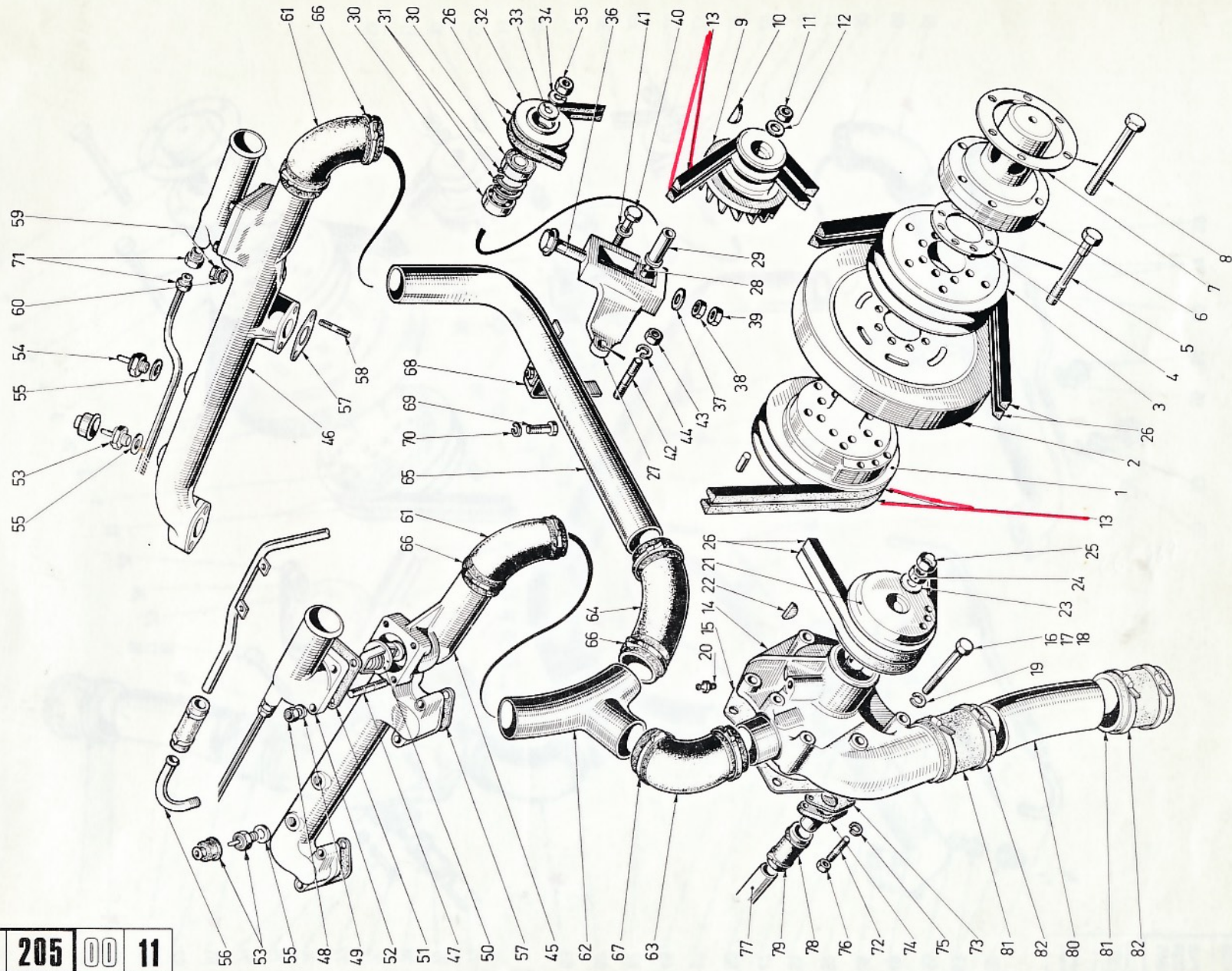
5	6	7	8	9
1	61236404	POULIE	1	
2	61236442	DAMPER	1	
3	61236454	POULIE	1	
4	61234417	RONDELLE	1	
5	61236461	VIS	9	
6	61234786	MOYEU	1	
7	61234370	RONDELLE	1	
8	61803562	VISD8X45 CL100	6	
9	61234418	POULIE	1	
10	61765147	CLAVETTE	1	621
11	61772704	RONDELLE	1	622
12	61772703	ECROU	1	623
13	61665668	JEU COURROIES - 665-668 Cam	1	
14	61668899	POMPE COMPLETE	1	
15	61233721	JOINT	1	
16	61802616	VISD8X65 CL65	5	
17	61802622	VISD8X100 CL65	2	
18	61802624	VISD8X120 CL65	2	
19	61815224	RONDELLE GDE8	9	
20	61836035	GRAISSEUR	1	
21	61234314	POULIE	1	
22	61844024	CLAVETTE	1	
23	61815006	RONDELLE DE 12	1	
24	61801013	ECROU DE 12	1	
25	61801706	ECROUPAL DE 12	1	

5	6	7	8	9
26	61665756	JEU COURROIES 665-757 Venti.	1	6+1529
27	61235113	SUPPORT	1	
28	61236874	AXE	1	
29	61236789	ENTRETOISE	1	
30	61204108	ROULEM20X12X42	2	
31	61830532	CIRCLIPS	2	
32	61236785	POULIE	1	
33	61236788	RONDELLE	1	
34	61815226	RONDELLE GDE12	1	
35	61801086	ECROU DE 12	1	
36	61237141	VIS	1	
37	61208309	RONDELLE	1	
38	61801085	ECROU DE 10	1	
39	61801705	ECROU PALDE10	1	
40	61803107	VISD8X25 CLR0	3	
41	61815224	RONDELLE GDE8	3	
42	61520130	GOUJON	1	
43	61801012	ECROU DE 10	1	
44	61815225	RONDELLE GDE10	1	
45	61235747	COLLECTEUR D	1	
46	61235748	COLLECTEUR G	1	
47	61520068	GOUJON	8	
48	61801011	ECROU DE 8	8	
49	61230425	ONDUFLEX DE 8	8	
50	61573561	THERMOSTAT 686.701	2	

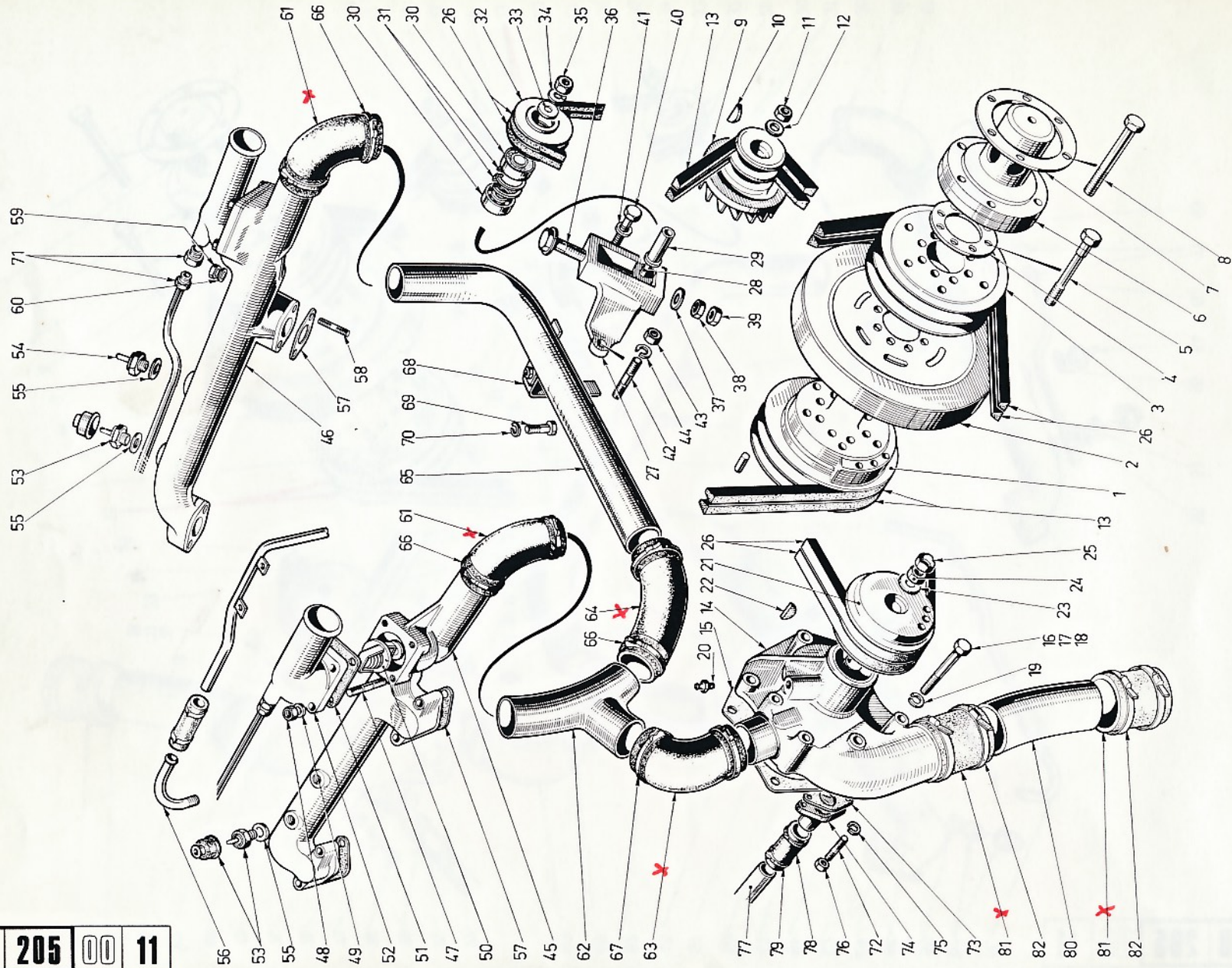
9	10
621	Réf. 765147 commander Réf. 10205810 Ref. 765147 order Ref. 10205810 Nr. 765147 bestellen Nr. 10205810
622	Réf. 772704 commander Réf. 4168701 Ref. 772704 order Ref. 4168701 Nr. 772704 bestellen Nr. 4168701
623	Réf. 772703 commander Réf. 12575811 Ref. 772703 order Ref. 12575811 Nr. 772703 bestellen Nr. 12575811

9	10

00	205	00	11
1	2	3	4



00	205	00	11
1	2	3	4



5	6	7	8	9
51	61219830	JOINT	2	
52	61234966	COUVERCLE	2	
53	61234723	THERMO CONTACT	2	
54	61208608	TRANSMETTEUR	1	
55	61206081	JOINT	3	
56	61226311	TUBE CHAUFFAGE	1	
57	61227986	JOINT	4	
58	61520058	GOUJON	8	
59	61801011	ECROU DE 8	8	
60	61230425	ONDUFLEX DE 8	8	
61	61235161	DURITE	2	
62	61235098	RACCORD 3VOIES	1	
63	61235169	DURITE	1	
64	61235183	DURITE	1	
65	61667310	TUBE	1	
66	61830651	COLLIER	6	
67	61830652	COLLIER	2	
68	61237157	PATTE	1	
69	61803124	VISDRX15 CL80	1	
70	61815225	ECROU	1	
71	61251145	UNION	2	
72	61520133	GOUJON	2	
73	61235003	JOINT	1	
74	61665813	EMBOUT	1	
75	61815224	RONDELLE GDE8	2	

9	10

5	6	7	8	9
76	61801011	ECROU DE 8	2	
77	61666695	TUBE	1	
78	61235354	DURITE	1	
79	61095355	COLLIER	2	
80	61235441	TUBULURE	1	
81	61235492	DURITE	2	
82	61830652	COLLIER	4	

9	10

00	205	00	12
1	2	3	4

DÉSIGNATION PLANCHE : SE RÉFÉRER AUX PAGES "SOMMAIRE"

PLATE DESIGNATION : REFER TO FLYLEAF

BILDBESCHRIFTUNG : SIEHE VORSATZBLÄTTER

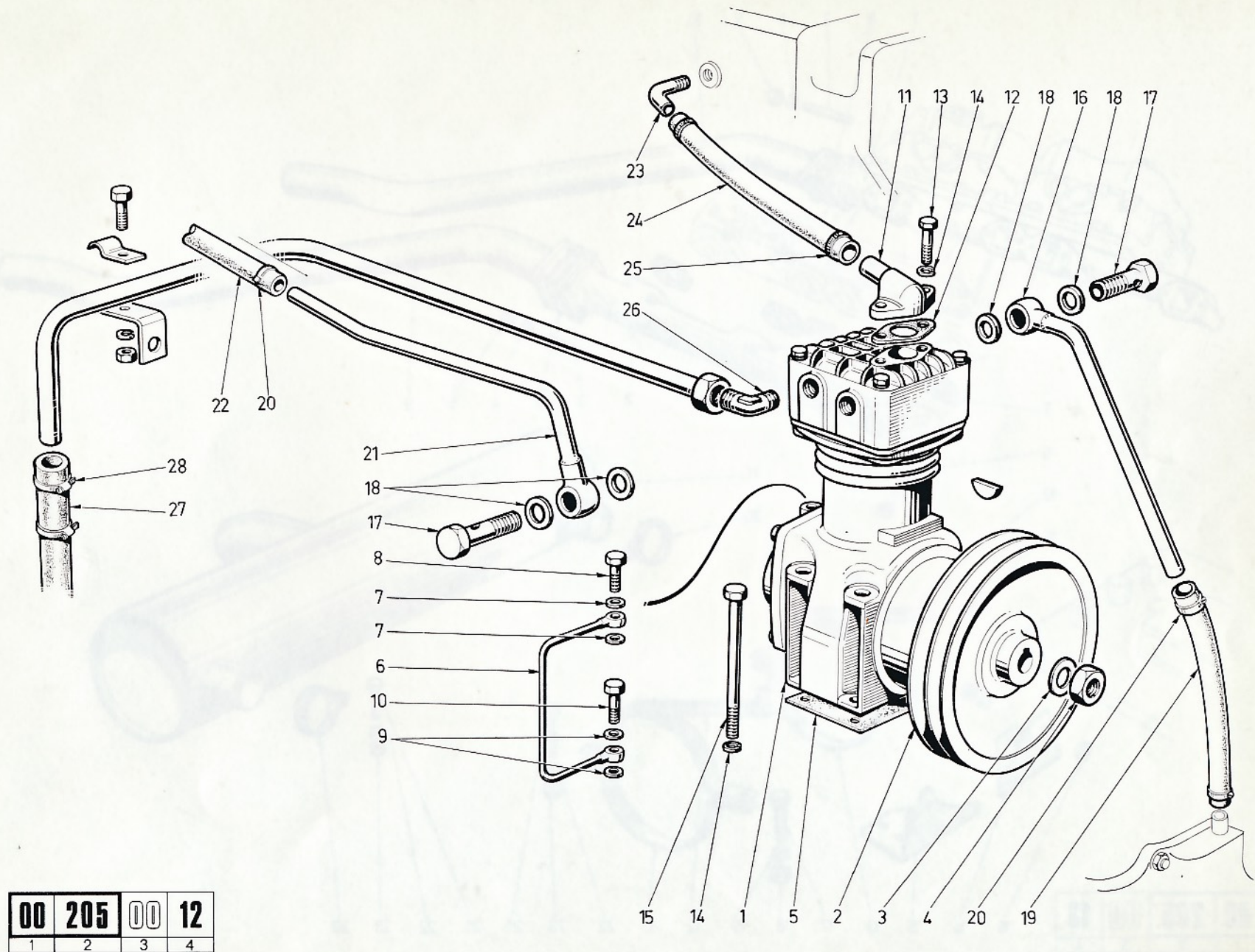


5	6	7	8	9
1	61666921	COMPRESSEUR	1	
2	61573874	POULIE	1	
3	61815229	RONDELLE	1	
4	61801036	ECROU	1	
5	61234414	JOINT	1	
6	61665799	TUBE	1	
7	61222940	JOINT	2	
8	61574220	VIS CREUSE	1	
9	61815088	JOINT	2	
10	61224938	VIS CREUSE	1	
11	61235356	BRIDE	1	
12	61235355	JOINT	1	
13	61803106	VISØ8X22 CL80	2	
14	61815224	RONDELLE GØE8	6	
15	61803121	VISØ8X90 CL80	4	
16	61665840	TUBE	1	
17	61231673	VIS CREUSE	2	
18	61231674	JOINT	4	
19	61235423	DURITE	1	
20	61830546	COLLIFR	4	
21	61666186	TUBE	1	
22	61235997	DURITE	1	
23	61254856	COUDE	1	
24	61225608	DURITE	1	
25	61830548	COLLIFR	2	

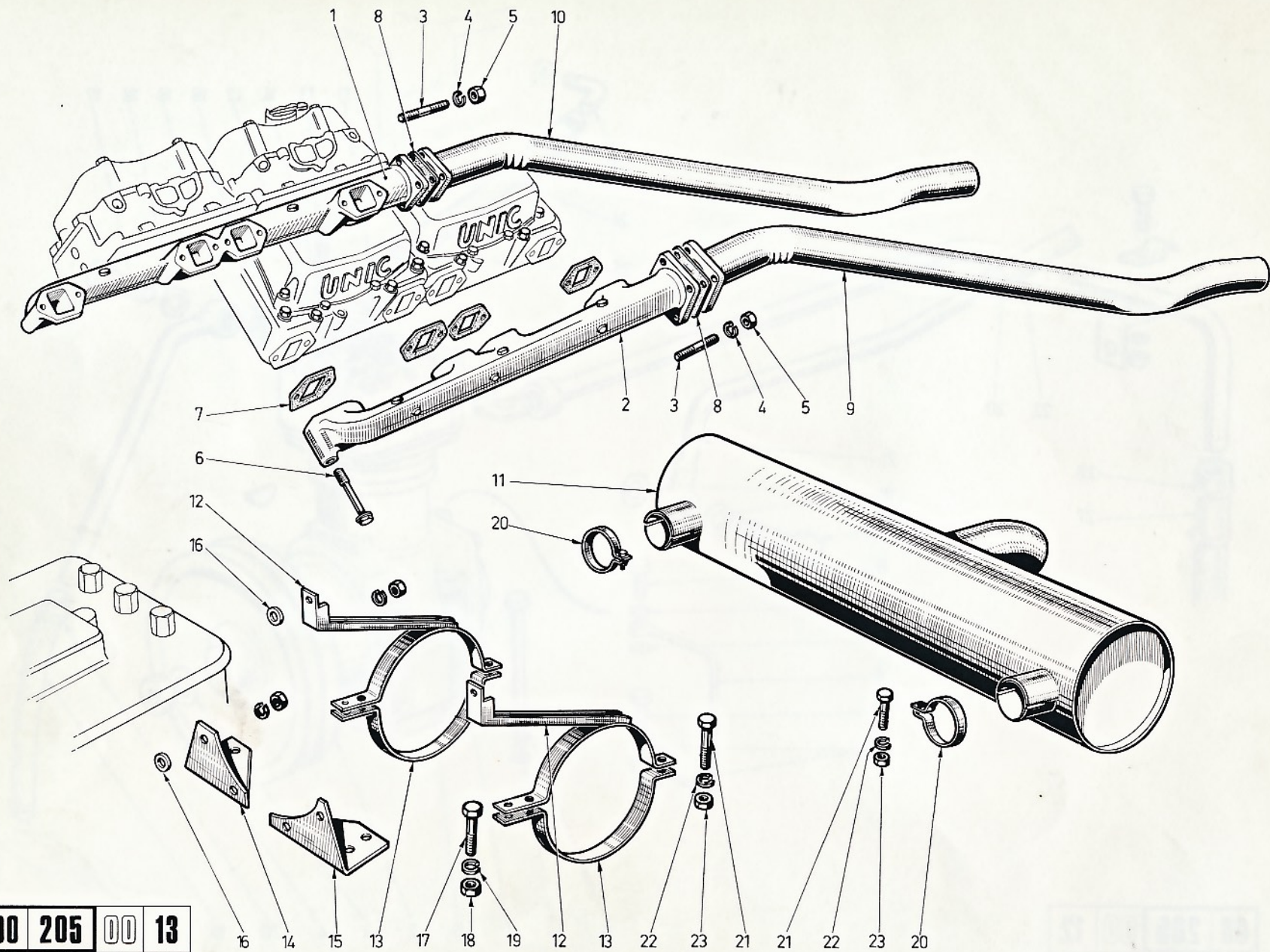
9	10

5	6	7	8	9
26	61236652	EQUERRE	1	
27	61095987	FLEXIBLE	1	
28	61250322	COLLIER	4	

9	10



00	205	00	12
1	2	3	4



00	205	00	13
1	2	3	4

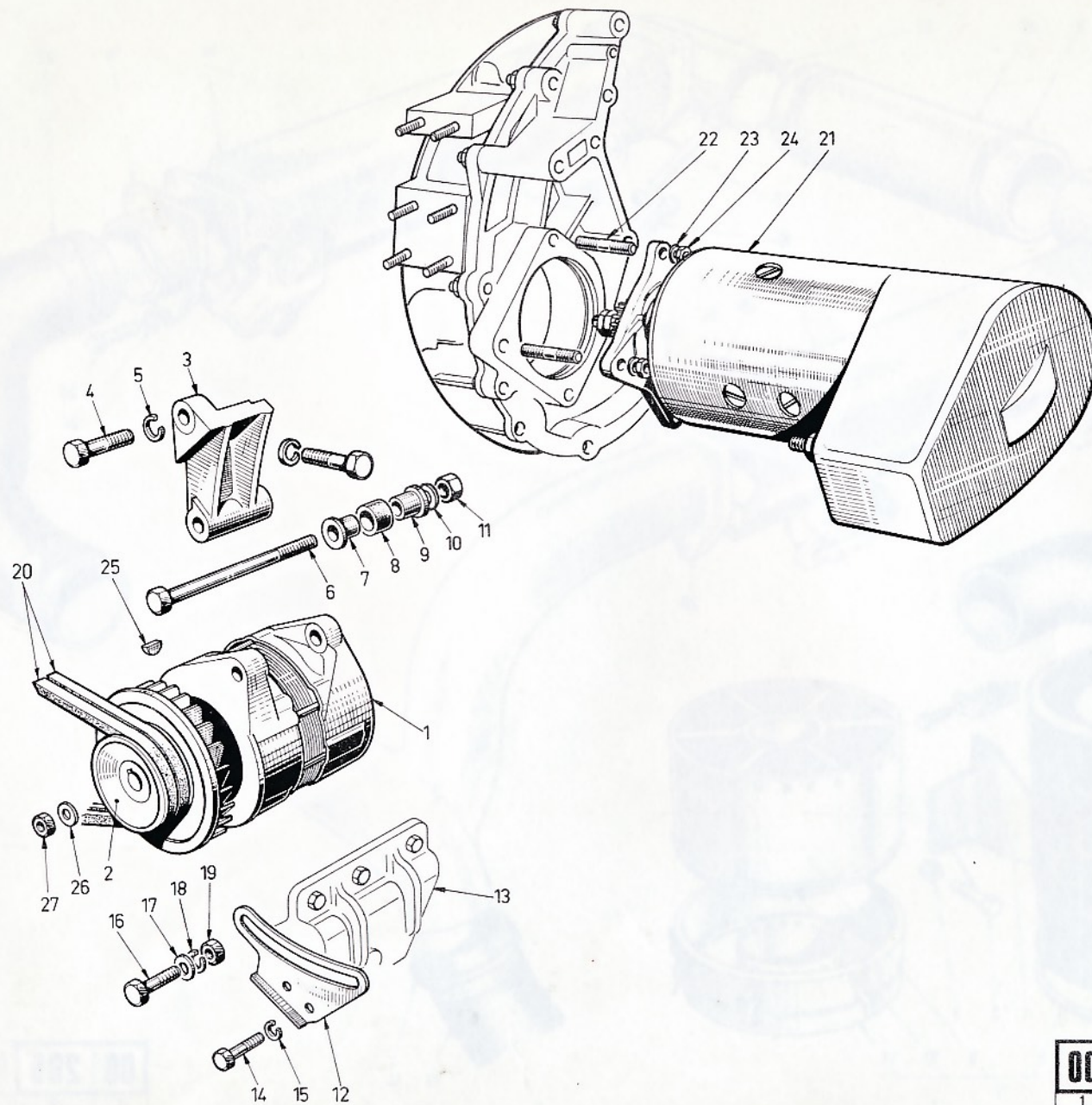
16 14 15 13 17 18 19 12 13 22 23 21 21 22 23 20

5	6	7	8	9
1	61664307	ALTERNATEUR	1	
2	61234418	POULIE	1	
3	61233826	SUPPORT	1	
4	61803149	VISD10X30 CL80	3	
5	61815225	RONDELLE GDE10	2	
6	61237031	VISD12X125CL80	1	
7	61772707	DOUILLE	1	612
8	61772708	SILENTBLOC	1	611
9	61652779	DOUILLE	1	618
10	61815812	RONDELLE	1	
11	61801013	ECROU DE 12	1	
12	61233827	BRAS TENSION	1	
13	61233829	SUPPORT G	1	
14	61803147	VISD10X25 CL80	2	
15	61815225	RONDELLE GDE10	2	
16	61803149	VISD10X30 CL80	1	
17	61815005	RONDELLE DE 10	1	
18	61815225	RONDELLE GDE10	1	
19	61801012	ECROU	1	
20	61665668	JEU COURROIES	1	
21	61227993	DEMARREUR	1	
22	61417202	GOUJON	3	
23	61815225	RONDELLE GDE10	3	
24	61801012	ECROU DE 12	3	
25	61765147	CLAVETTE	1	621

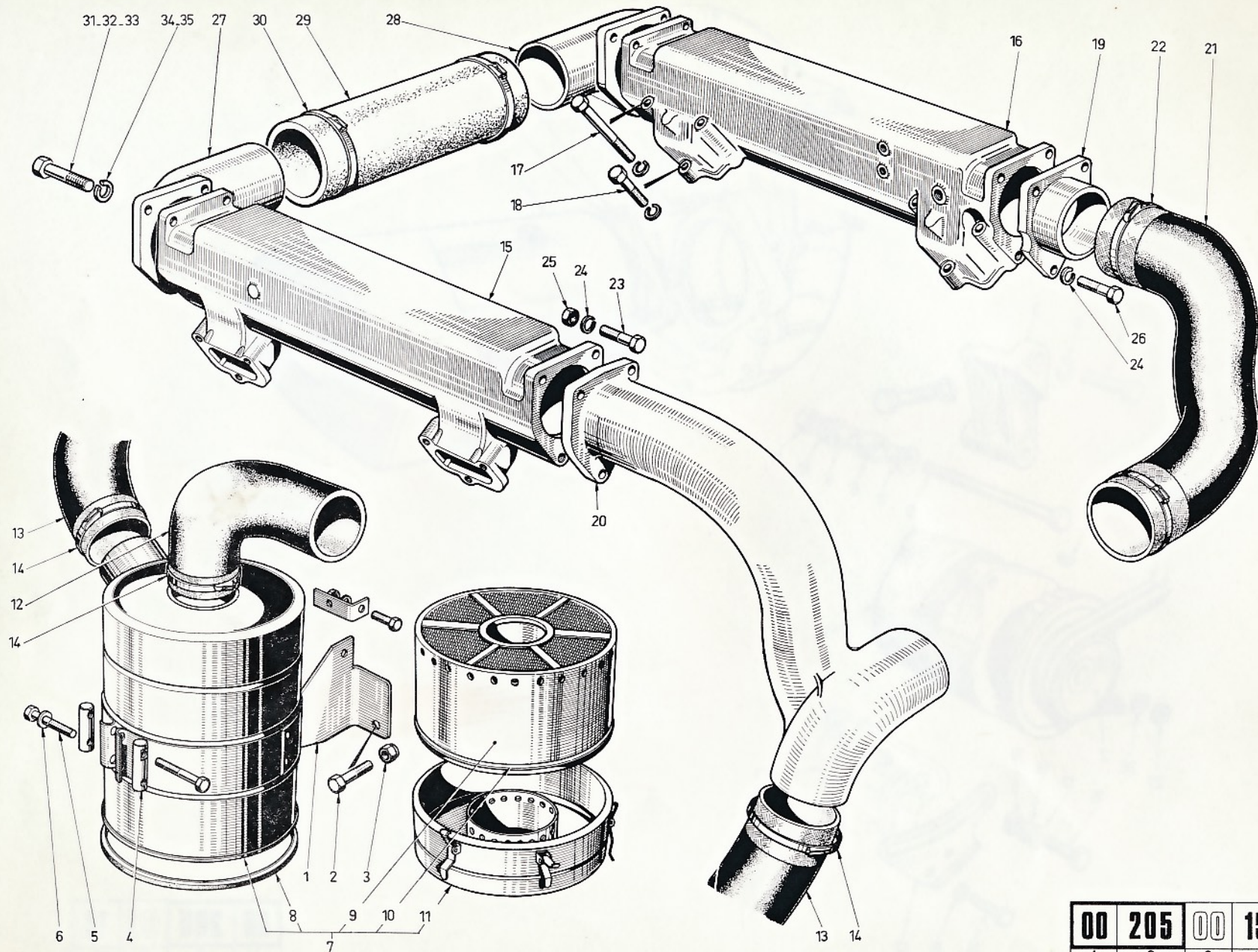
5	6	7	8	9
26	61772704	RONDELLE	1	622
27	61772703	ECROU	1	623

9	10
612	Réf. 772707 commander Réf. 4085213 Ref. 772707 order Ref. 4085213 Nr. 772707 bestellen Nr. 4085213
611	Réf. 772708 commander Réf. 4085212 Ref. 772708 order Ref. 4085212 Nr. 772708 bestellen Nr. 4085212
618	Réf. 652779 commander Réf. 4085212 Ref. 652779 order Ref. 4085212 Nr. 652779 bestellen Nr. 4085212

9	10
621	Réf. 765147 commander Réf. 10205810 Ref. 765147 order Ref. 10205810 Nr. 765147 bestellen Nr. 10205810
622	Réf. 772704 commander Réf. 4168701 Ref. 772704 order Ref. 4168701 Nr. 772704 bestellen Nr. 4168701
623	Réf. 772703 commander Réf. 12575811 Ref. 772703 order Ref. 12575811 Nr. 772703 bestellen Nr. 12575811



00	205	00	14
1	2	3	4



5	6	7	8	9
1	61665802	SUPPORT	1	
2	61803190	VIS	3	
3	61801355	ECROU	3	
4	61221623	BARILLET	2	
5	61404639	VISD10X80 CL65	2	
6	61815225	RONDELLE GDE10	2	
7	61665735	FILTRE ASS	1	
8	61652852	JOINT	1	
9	61652853	ELEMENT FILTRE	1	
10	61652854	JOINT	1	
11	61652855	CUVE	1	
12	61235345	DURITE	1	
13	61235343	DURITE	1	
14	61235145	COLLIER	3	
15	61665388	COLLECTEUR D	1	
16	61665164	COLLECTEUR G	1	
17	61520055	VISD10X135CL65	8	
18	61802650	VISD10X35 CL65	4	
19	61235027	EMBOUT	1	
20	61237724	COUDE	1	
21	61235130	DURITE	1	
22	61830653	COLLIER	2	
23	61803111	VISD8X40 CL80	4	
24	61230425	ONDUFLEX DE 8	6	
25	61801011	ECROU DE 8	4	

9	10

5	6	7	8	9
26	61803108	VISD8X28	2	
27	61234806	COUDE D	1	
28	61234805	COUDE G	1	
29	61237778	DURITE	1	
30	61830553	COLLIER	2	
31	61803111	VISD8X40	2	
32	61803113	VISD8X50	2	
33	61803108	VISD8X28	2	
34	61230425	ONDUFLEX DE 8	4	
35	61815224	RONDELLE GDE8	2	

9	10

00	205	00	16
1	2	3	4

DÉSIGNATION PLANCHE : SE RÉFÉRER AUX PAGES "SOMMAIRE"

PLATE DESIGNATION : REFER TO FLYLEAF

BILDBESCHRIFTUNG : SIEHE VORSATZBLÄTTER

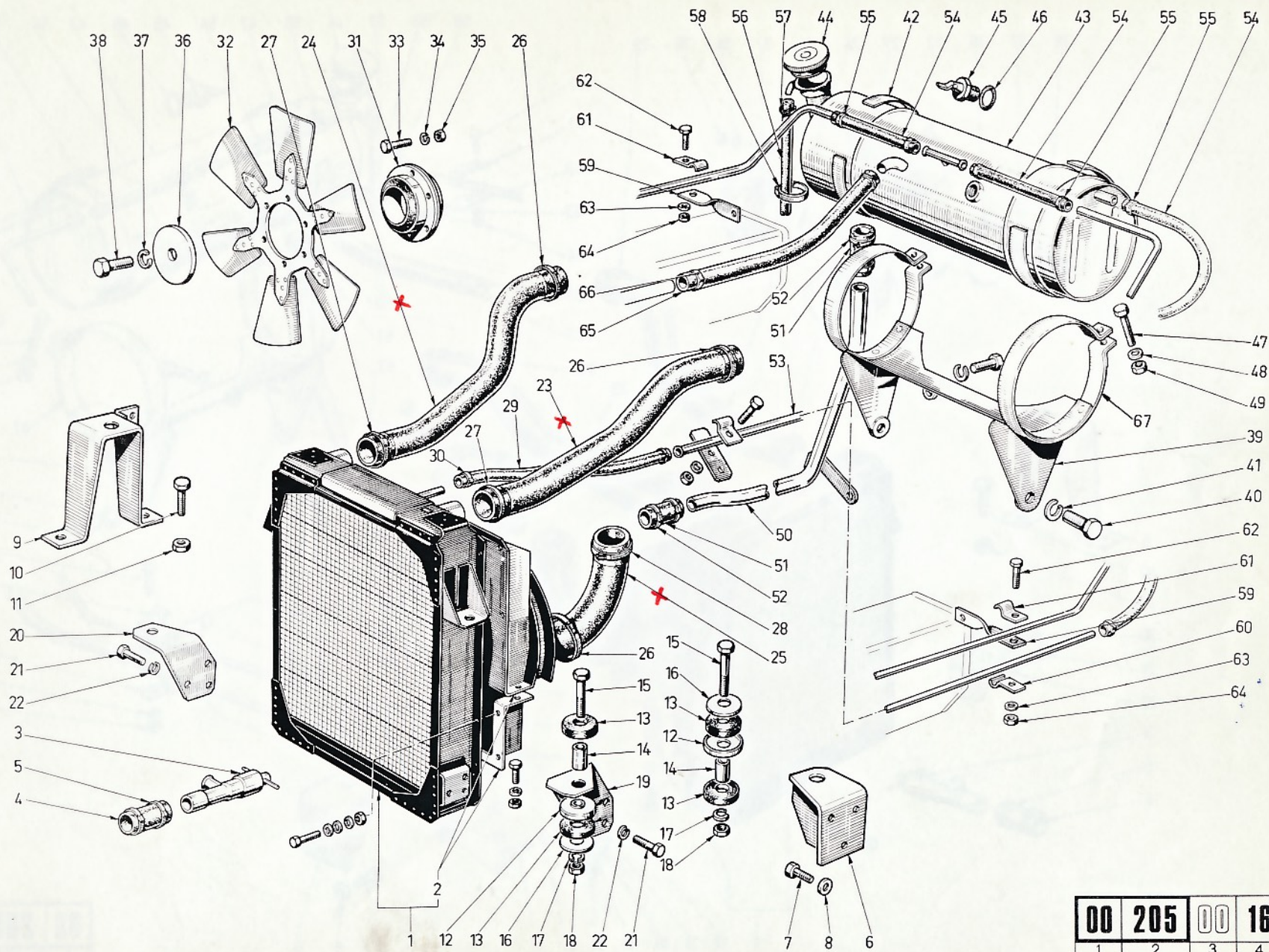


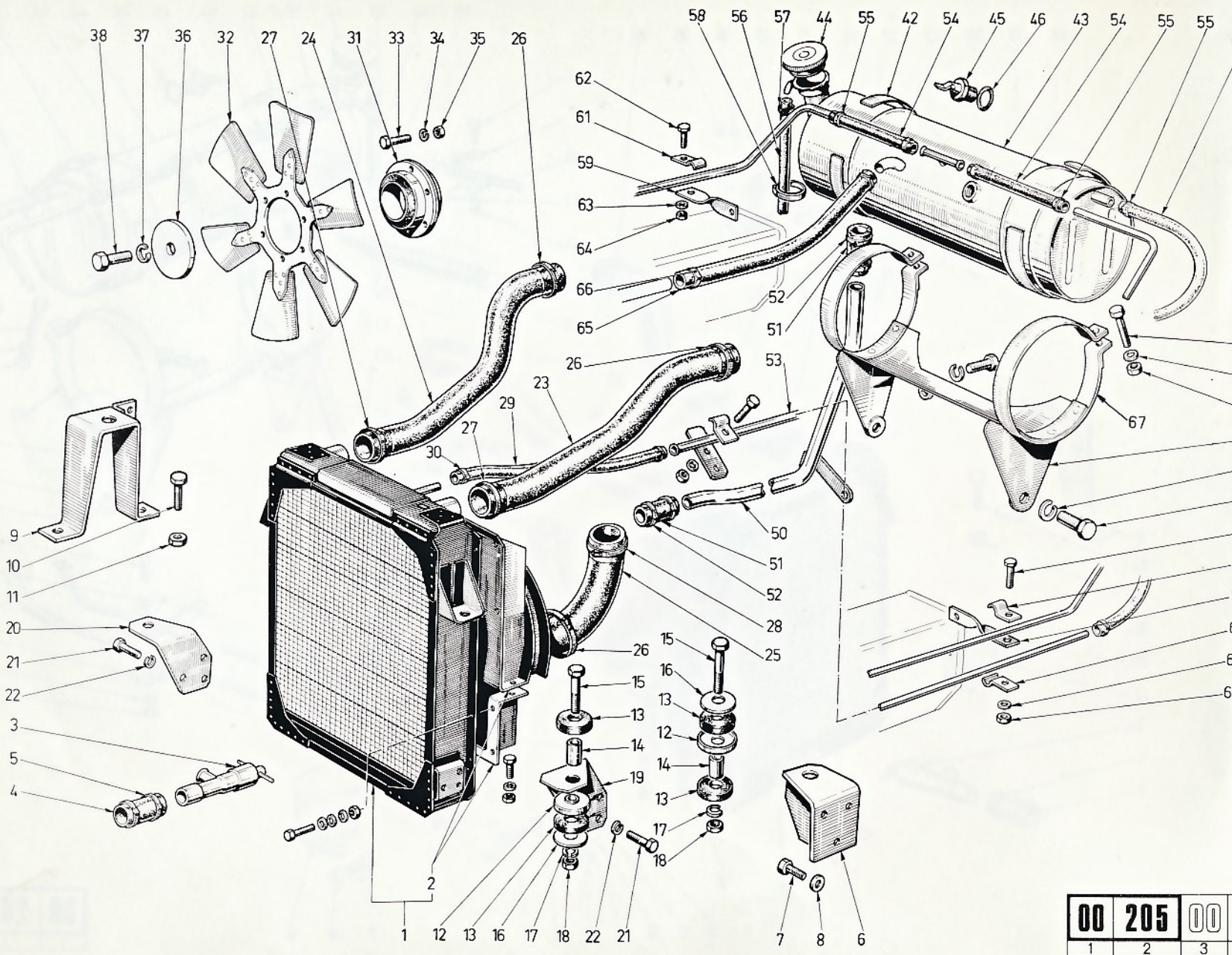
5	6	7	8	9
1	61665431	RADIATEUR ASS	1	
2	61235129	BUSE	1	
3	61236398	RACCORD	1	
4	61235818	DURITE	1	
5	61250322	COLLIER	2	
6	61667800	SUPPORT G	1	
7	61803105	VISD8X20 CL80	3	
8	61815224	RONDELLE DE 8	3	
9	61234222	SUPPORT D	1	
10	61803149	VISD10X30 CL80	2	
11	61801354	ECROU DE 10	2	
12	61207622	COUPELLE	4	
13	61212329	CAOUTCHOUC	8	
14	61214231	ENTRETOISE	4	
15	61803195	VISD12X60 CL80	4	
16	61067583	RONDELLE DE 12	4	
17	61815226	RONDELLE GDE12	4	
18	61801033	ECROU DE 12	4	
19	61235795	SUPPORT G	1	
20	61235796	SUPPORT D	1	
21	61803104	VISD8X18 CL80	6	
22	61815224	RONDELLE GDE8	6	
23	61235350	DURITE G	1	
24	61235349	DURITE D	1	
25	61236392	DURITE 530-314	1	

9	10

5	6	7	8	9
26	61830652	COLLIER	3	
27	61830651	COLLIER	2	
28	61095358	COLLIER	1	
29	61236078	DURITE	1	
30	61711682	COLLIER	2	
31	61665163	ACCOUPLMENT	2	
32	61665476	VENTILATEUR	1	
33	61803109	VISD8X30 CL80	6	
34	61815224	RONDELLE GDE8	6	
35	61801011	ECROU DE 8	6	
36	61234788	RONDELLE	1	
37	61236185	RONDELLE	1	
38	61803271	VISD16X40 CL80	1	
39	61665734	SUPPORT	1	
40	61573900	VIS	2	
41	61815228	RONDELLE GDE18	2	
42	61239959	CAOUTCHOUC	2	
43	61669190	RESERVOIR	1	
44	61235357	BOUCHON	1	
45	61666340	NIVEAU	1	
46	61221341	JOINT	1	
47	61803113	VISD8X50 CL80	2	
48	61815305	RONDELLE DE DE8	2	
49	61801011	ECROU DE 8	2	
50	61666695	TURE	1	

9	10





5	6	7	8	9
51	61235354	DURITE	2	
52	61095355	COLLIER	4	
53	61237149	TUBE D6X8	1	
54	61237148	DURITE	3	
55	61830647	COLLIER	2	
56	61236084	DURITE	1	
57	61711682	COLLIER	5	
58	61254954	COLLIER	1	
59	61237150	PATTE	2	
60	61205978	COLLIER	1	
61	61205979	COLLIER	2	
62	61802573	VISD6X16 CL65	2	
63	61815223	RONDELLE GDE6	2	
64	61801010	ECROU DE 6	2	
65	61235997	DURITE	1	
66	61830546	COLLIER	2	
67	61239958	SANGLE	2	

9	10

5	6	7	8	9

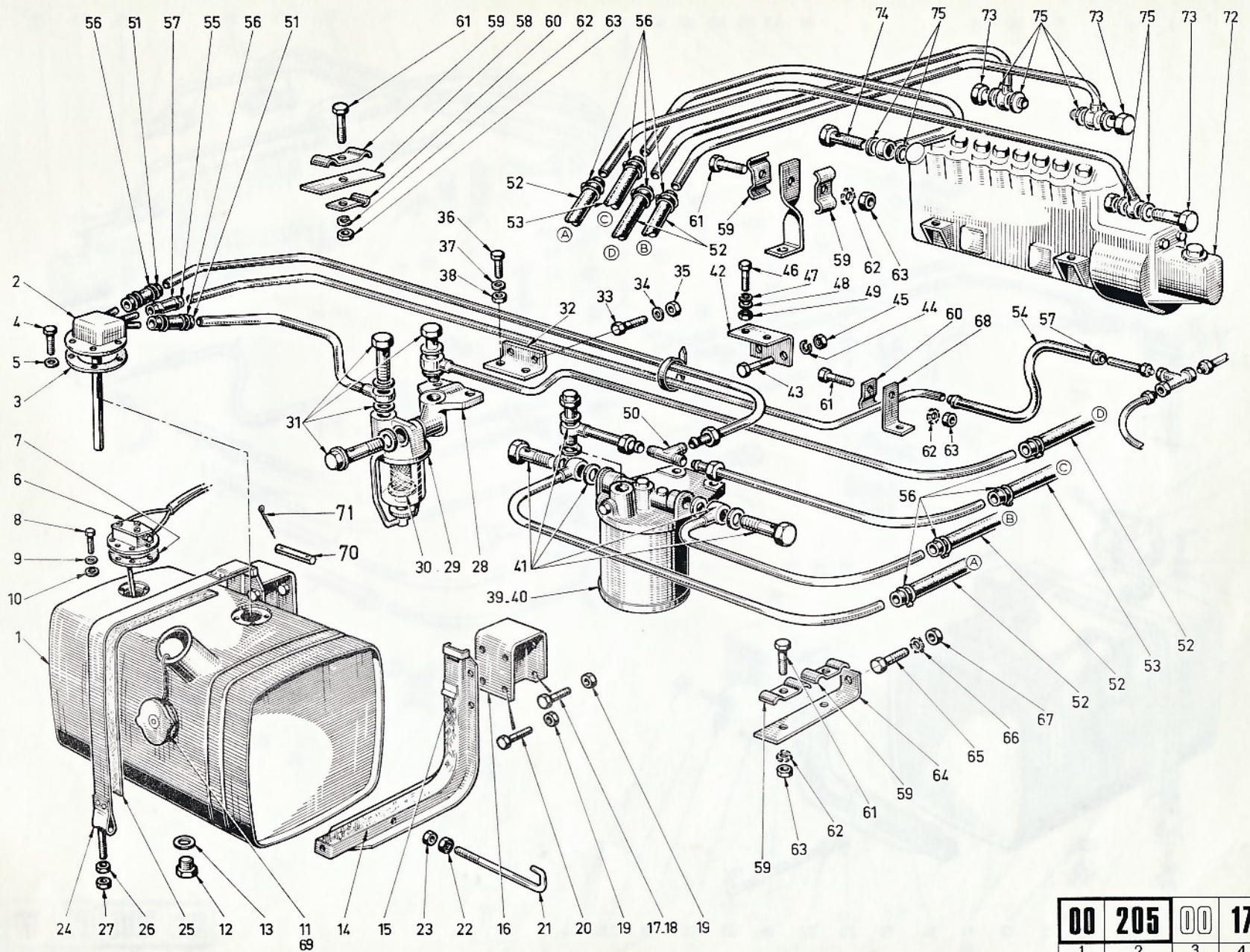
9	10

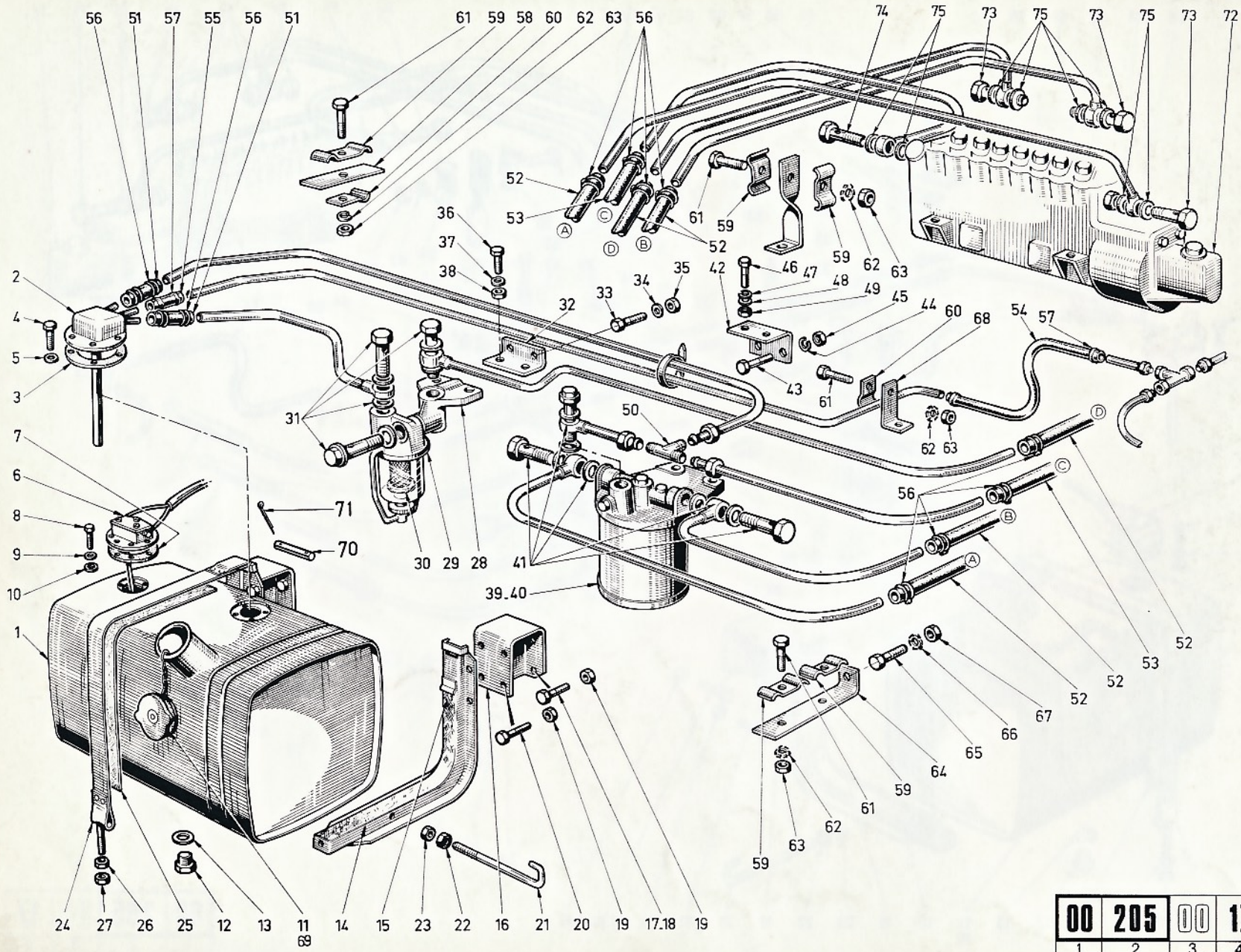
5	6	7	8	9
1	61666290	RESERVOIR ASS	1	
2	61666516	PLONGEUR ASS	1	
3	61213339	JOINT	1	
4	61404707	VIS	4	
5	61101597	RONDELLE	4	
6	61664989	JAUGE	1	
7	61234168	JOINT	1	
8	61234169	VIS	6	
9	61234170	CUVETTE	6	
10	61234171	JOINT	6	
11	61652835	BOUCHON	1	
12	61216526	BOUCHON	1	
13	61238489	JOINT	1	
14	61668481	SUPPORT	2	
15	61233351	GARNITURE	2	
16	61235629	ENTRETOISE	2	
17	61803190	VISD12X35 CL80	6	
18	61803191	VISD12X40 CL80	2	
19	61801355	ECROU	16	
20	61803189	VISD12X30 CL80	8	
21	61235594	BUTEE	2	
22	61801012	ECROU	2	
23	61801065	ECROU	2	
24	61663543	SANGLE	2	
25	61232171	GARNITURE	2	

9	10

5	6	7	8	9
26	61815225	RONDELLE GDE10	2	
27	61801012	ECROU DE 12	2	
28	61298382	PREFILTRE ASS	1	
29	61105097	JOINT	1	
30	61105096	CUVE	1	
31	61251956	RACCORDS	1	
32	61221111	SUPPORT	1	
33	61803107	VISD8X25 CL80	2	
34	61815224	RONDELLE GDE8	2	
35	61801011	ECROU DE 8	2	
36	61803147	VISD10X25 CL80	2	
37	61815225	RONDELLE GDE10	2	
38	61801012	ECROU DE 12	2	
39	61662753	FILTRE ASS	1	
40	61662756	CARTOUCHE	1	
41	61254777	RACCORDS	1	
42	61221111	SUPPORT	1	
43	61803107	VISD8X25 CL80	2	
44	61815224	RONDELLE GDE8	2	
45	61801011	ECROU DE 8	2	
46	61803150	VISD10X35 CL80	2	
47	61815005	RONDELLE DE10	2	
48	61815225	RONDELLE GDE10	2	
49	61801012	ECROU DE 12	2	
50	61250527	TE	1	

9	10





00	205	00	18
1	2	3	4

DÉSIGNATION PLANCHE : SE RÉFÉRER AUX PAGES "SOMMAIRE"

PLATE DESIGNATION : REFER TO FLYLEAF

BILDBESCHRIFTUNG : SIEHE VORSATZBLÄTTER

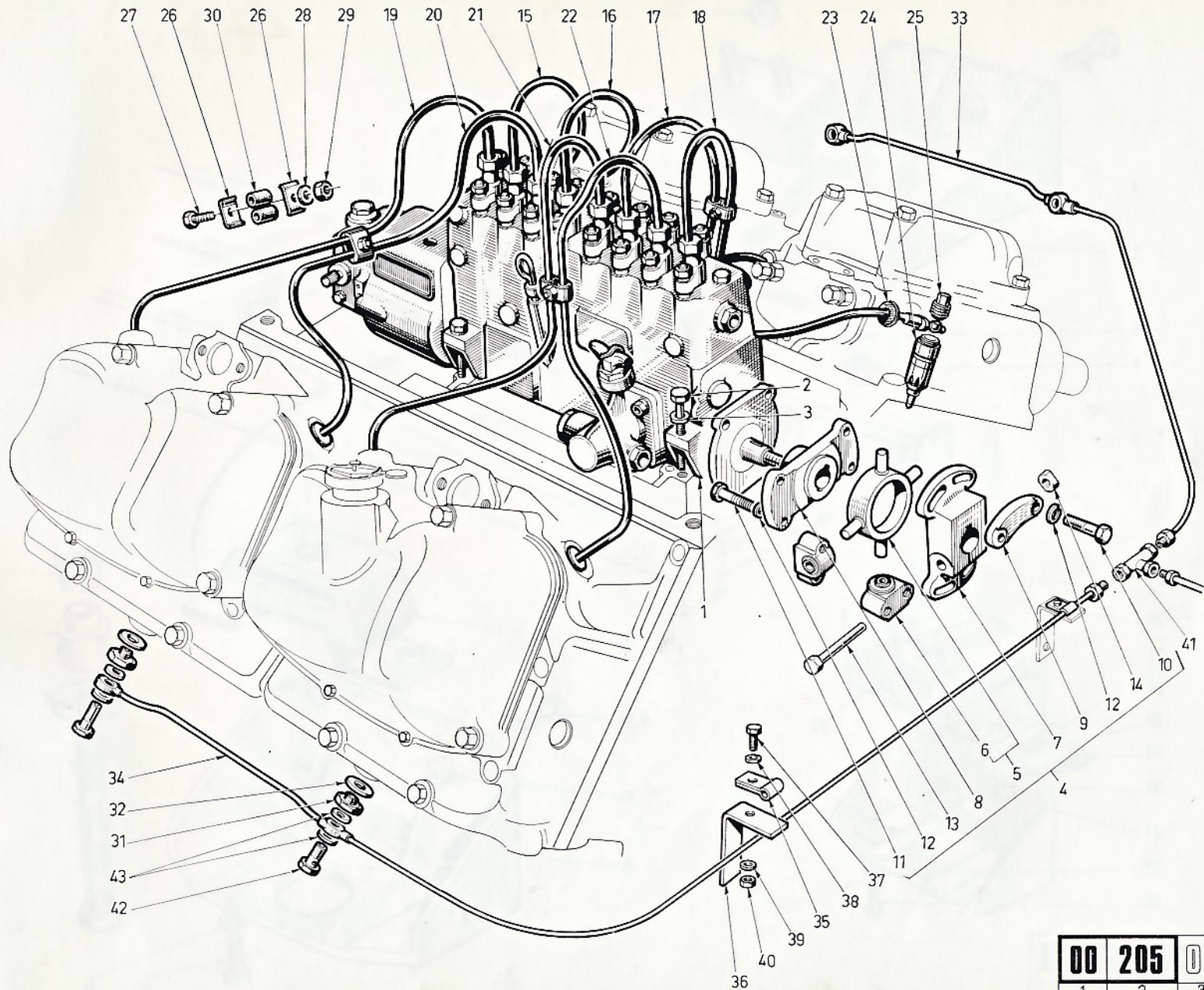
camions
UNIC
FIAT

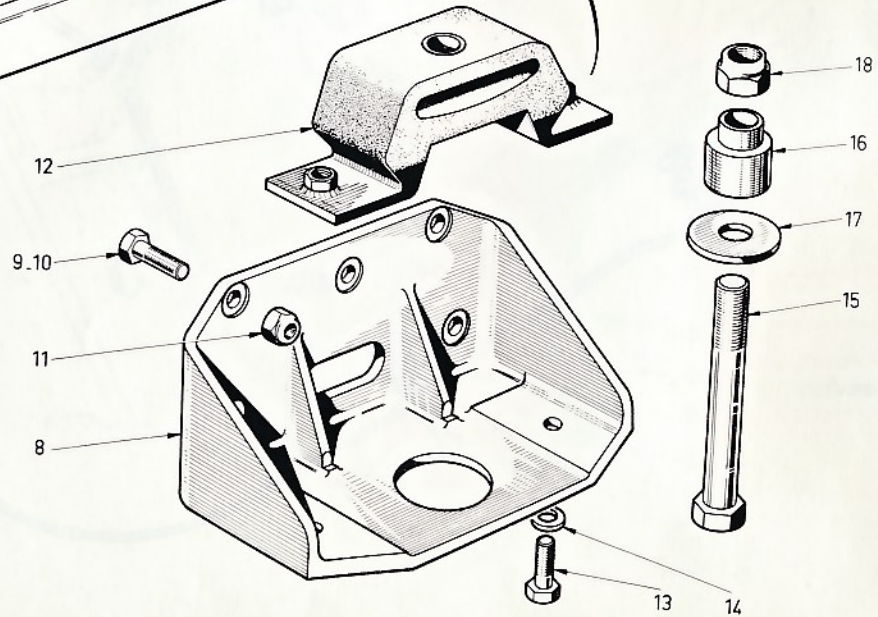
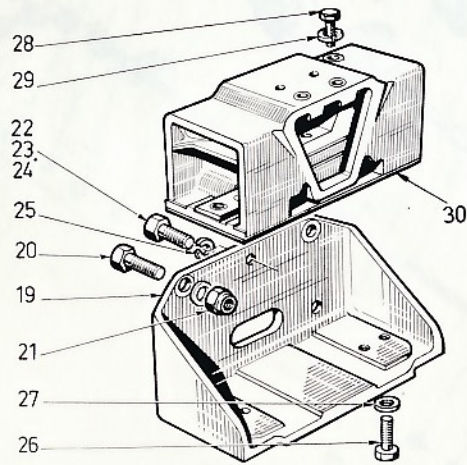
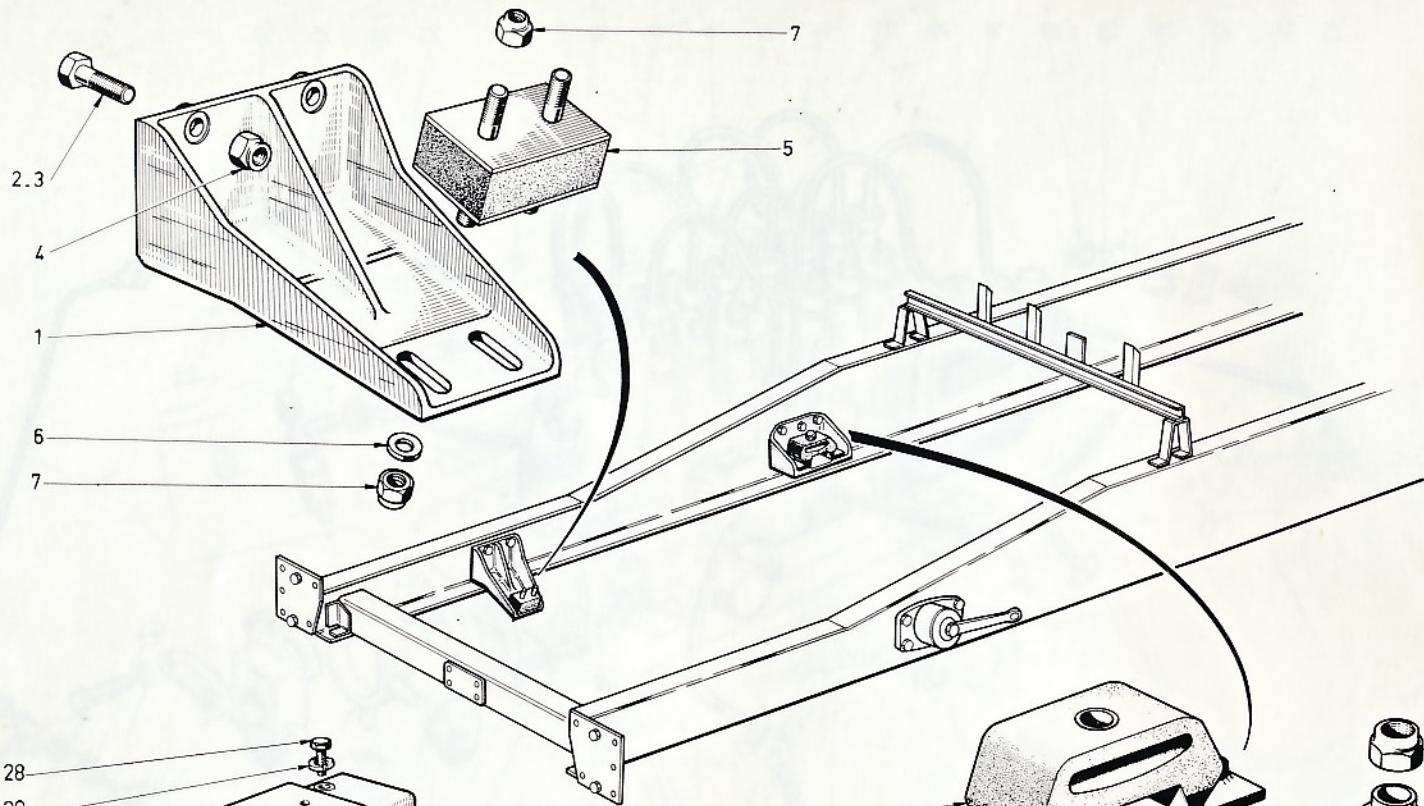
5	6	7	8	9
1	61666309	POMPE COMPLETE	1	
2	61417078	VISD8X80 CL80	4	
3	61206182	RONDELLE	4	
4	61662873	ACCOUPLLEMENTAS	1	
5	61662871	CROISILLON ASS	1	
6	61669196	DE	4	
7	61231512	PLATEAU MOTEUR	1	
8	61231513	PLATEAU POMPE	1	
9	61231508	PLAQUETTE	2	
10	61803109	VISD8X30 CL80	4	
11	61803107	VISD8X25 CL80	4	
12	61815245	RONDELLE GDE8	8	
13	61231509	VIS	1	
14	61232973	ECROU	1	
15	61663746	TUBE CYL NO 1	1	
16	61663747	TUBE CYL NO 2	1	
17	61663748	TUBE CYL NO 3	1	
18	61663749	TUBE CYL NO 4	1	
19	61663750	TUBE CYL NO 5	1	
20	61663751	TUBE CYL NO 6	1	
21	61663752	TUBE CYL NO 7	1	
22	61663753	TUBE CYL NO 8	1	
23	61254778	JOINT	8	
24	61667990	INJECTEUR	8	
25	61224646	ECROU	8	

5	6	7	8	9
26	61216196	DEMI COLLIER	8	
27	61802555	VISD5X20 CL65	4	
28	61815222	RONDELLEG DE 5	4	
29	61801009	ECROU DE 5	4	
30	61216197	BAGUE NYLON	8	
31	61232309	BOUCHON	4	
32	61206081	JOINT	4	
33	61663684	COLLECTEUR D	1	
34	61663685	COLLECTEUR G	1	
35	61210813	COLLIER	2	
36	61227317	PATTE	2	
37	61802572	VISD6X14 CL 65	2	
38	61815003	RONDELLE DE 5	2	
39	61815223	RONDELLE GDE6	2	
40	61801010	ECROU DE 6	2	
41	61250520	RACCORD TE	1	
42	61226383	VIS CREUSE	4	
43	61815088	JOINT	8	

9	10

9	10





00	205	00	19
1	2	3	4

5	6	7	8	9
1	61233803	SUPPORT	2	
2	61803191	VISD12X40 CL80	6	
3	61803193	VISD12X50 CL80	1	
4	61801355	ECROU DE 12	7	
5	61219859	CAOUTCHOUC	2	
6	61815040	RONDELLE DE 10	4	
7	61801428	ECROU DE 10	8	
8	61235733	SUPPORT	2	710
9	61803191	VISD12X40 CL80	9	710
10	61803192	VISD12X45 CL80	1	710
11	61801355	ECROU DE 12	10	710
12	61235304	CAOUTCHOUC	2	710
13	61403671	VIS	4	710
14	61815248	RONDELLE	4	710
15	61221244	AXE	2	710
16	61235301	ENTRETOISE	2	710
17	61232637	RONDELLE	2	710
18	61095028	ECROU	2	710
19	61238293	SUPPORT	2	711
20	61803191	VISD12X40 CL80	4	711
21	61801355	ECROU DE 12	4	711
22	61803187	VISD12X25 CL80	2	711
23	61803189	VISD12X30 CL80	3	711
24	61803190	VISD12X35 CL80	1	711
25	61815226	RONDELLE GDE12	6	711

5	6	7	8	9
26	61520104	VIS	8	711
27	61815226	RONDELLE GDE12	8	711
28	61803670	VISD14X35CL100	4	711
29	61815227	RONDELLE GDE14	4	711
30	61238080	ELEMENT ELASTI	2	

9	10
710	1 ^{er} montage jusqu'au moteur n° 204 <i>1st mounted until motor Nr. 204</i> <i>1^{ste} montage bis motor Nr. 204</i>
711	2 ^e montage à partir du moteur n° 204 <i>2^d mounted benning motor Nr. 204</i> <i>2^{ste} montage ab motor Nr. 204</i>

9	10

00	205	00	20
1	2	3	4

DÉSIGNATION PLANCHE : SE RÉFÉRER AUX PAGES "SOMMAIRE"

PLATE DESIGNATION : REFER TO FLYLEAF

BILDBESCHRIFTUNG : SIEHE VORSATZBLÄTTER

camions
UNIC
FIAT

5	6	7	8	9
1	61665885	PEDALE	1	
2	61235534	LEVIER	1	
3	61801354	ECROU	1	
4	61233390	CABLE	1	
5	61224413	CHAPE	1	
6	61801010	ECROU	1	
7	61209757	AXE	1	
8	61815003	RONDELLE	1	
9	61819905	GOUPILLE	1	
10	61701040	RESSORT	1	
11	61236380	ARRET DE GAINÉ	1	
12	61234855	ENTRETOISE	2	
13	61803107	VISD8X25 CL80	2	
14	61815305	RONDELLEDE DE8	2	
15	61224417	BOITE ROTULE	1	
16	61801010	ECROU DE 6	1	
17	61224421	ROTULE	1	
18	61815303	RONDELLEDE DE6	1	
19	61801010	ECROU DE 6	1	
20	61250739	SOUFFLET	2	
21	61250845	RAGUE	2	
22	61250846	CLIP	2	
23	61250740	CLIP	2	
24	61238005	LEVIER	1	
25	61664471	TIRETTE STOP	1	

9	10

5	6	7	8	9
26	61250767	BOUTON	1	
27	61574171	PASSE FIL	1	
28	61222610	FQUERRE	1	
29	61205514	COLLIER	1	
30	61400431	VISD4X8 CL 42	1	
31	61815301	RONDELLEDE DE4	1	
32	61900800	GARNITURE L70	1	
33	61237147	PATTE	1	
34	61083144	COLLIER	1	
35	61802573	VISD6X16 CL65	1	
36	61815223	RONDELLE GDE6	1	
37	61801010	ECROU DE 6	1	

9	10

